

## 描述

HM116是为5.5V电压下工作的系统而设计的直流马达驱动或LED线灯驱动芯片。

HM116内置温度保护功能，当发生输出短路时，输出电流瞬间增大，电路功耗急剧上升，芯片温度急剧升高，当芯片温度超过内部温度保护电路设置得最高温度点后，内部电路关断内置的功率开关管，切断负载电流。

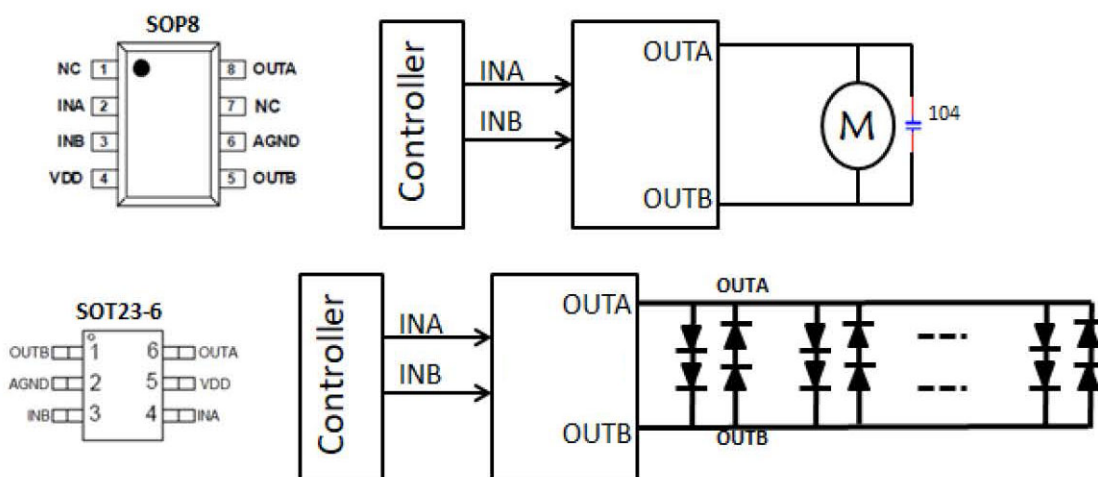
## 特性

- 可实现多路LED驱动；
- 低导通电阻（0.9Ω）
- 实现负载电机正转/反转/停止/刹车四个功能
- 低待机电流 (typ.0.1uA)
- 低静态工作电流（typ.60uA）
- 集成热保护功能；
- SOP8/SOT23-6封装

## 典型应用

- 2-3节干电池应用LED线灯
- 2-3节干电池应用的马达驱动

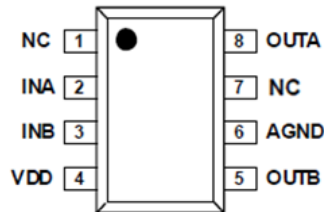
## HM116封装和简单应用电路



## 订购信息

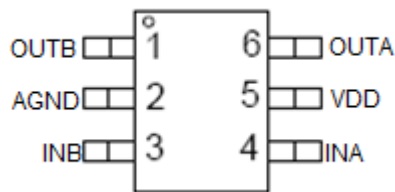
型号	封装	工作温度
HM116	SOP8	-40~85 °C
HM116	SOT23-6	-40~85 °C

## 脚位定义



### SOP8封装

NO.	NAME	TYPE <sup>(1)</sup>	DESCRIPTION
1	NC	NC	悬空脚
2	INA	I	逻辑输入INA
3	INB	I	逻辑输入INB
4	VDD	P	电源输入脚，连接0.1uF或更大电容在VDD和地之间
5	OUTB	O	输出OUTB
6	AGND	P	地
7	NC	NC	悬空脚
8	OUTA	O	输出OUTA



### SOT23-6封装

NO.	NAME	TYPE <sup>(1)</sup>	DESCRIPTION
1	OUTB	O	输出OUTB
2	GND	P	地
3	INB	I	逻辑输入INB
4	INA	I	逻辑输入INA
5	VDD	P	电源输入脚，连接0.1uF或更大电容在VDD和地之间
6	OUTA	O	输出OUTA

## 绝对最大定额值

参数		最小	最大	单位
电源电压	$V_{DD}$	-0.3	6.0	V
输入电压	INA,INB	-0.3	6.0	
静电保护（人体模型）	$V_{DD}$ , INA,INB,OUTA,OUTB		2	kV
工作温度	$T_J$	-40	150	°C
存储温度	$T_{stg}$	-65	150	
热阻	$\theta_{JA}$		61/160	°C/W

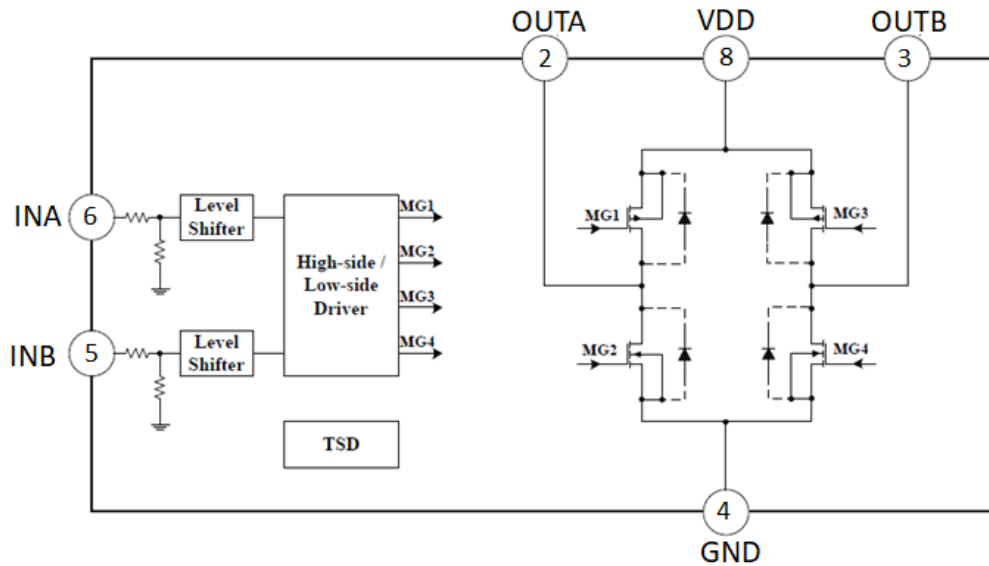
## 推荐工作范围

参数		最小	最大	单位
电源电压	VDD	2.4	5.5	V
输入电压	INA,INB	0	$V_{DD}$	
输出电流	IOUTA,IOUTB（直流马达）	-600	600	mA
	IOUTA,IOUTB（LED 灯）	-1000	1000	

## 电气特性 ( $V_{DD}=3.6V$ , $T_a=25\text{ }^{\circ}\text{C}$ , $R_{LOAD}=20$ )

参数		测试条件	最小值	典型值	最大值	单位
导通阻抗						
		$I_{OUT}=200\text{mA}$		0.90	1.20	$\Omega$
<b>INA/INB</b>						
高电平输入电压	$V_{INH}$			1.35	1.8	V
低电平输入电压	$V_{INL}$		0.8	1.05		
高电平输入电流	$I_{INH}$			20	40	$\mu\text{A}$
低电平输入电流	$I_{INL}$			0	1	
下拉电阻	$R_{PD}$			175	240	k $\Omega$
工作电流						
电路关断电流	$I_{DD\_OFF}$	INA=INB=0		0	1	$\mu\text{A}$
电路工作电流	$I_{DD\_ON}$			60	100	
过温保护						
	$T_{OTSD}$			150		°C
	$T_{HYS}$			20		

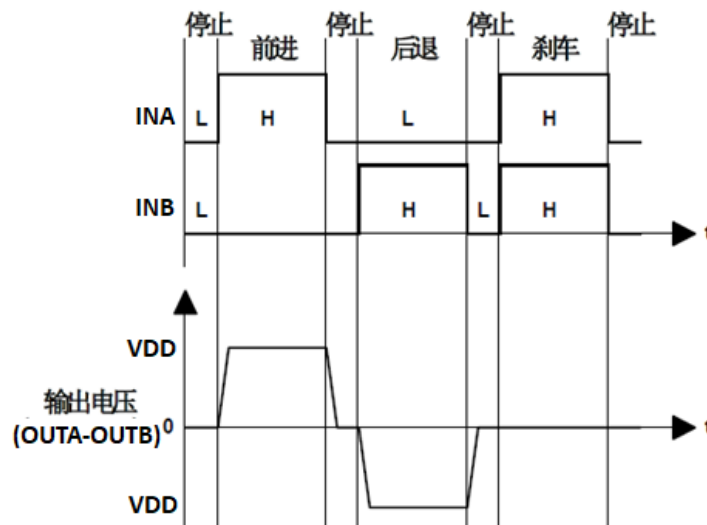
## 功能框图



## 输入-输出逻辑表

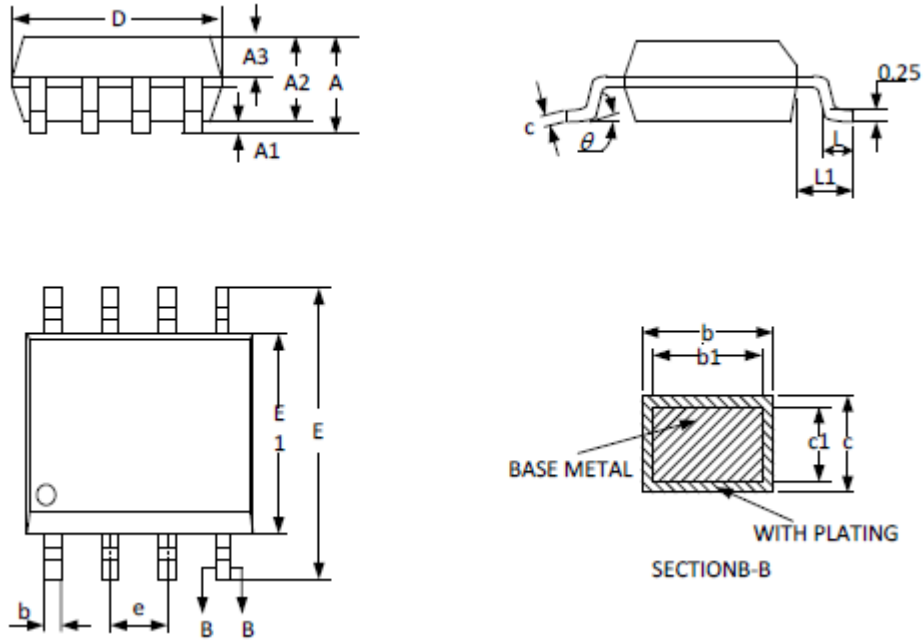
INA	INB	OUTA	OUTB	工作状态	工作电流
L	L	Hi-Z	Hi-Z	待命状态	$I_{DD\_OFF}$
H	L	H	L	前进	$I_{DD\_ON}$
L	H	L	H	后退	$I_{DD\_ON}$
H	H	L	L	刹车	$I_{DD\_ON}$

## 输入-输出波形



# 封装外形尺寸图

SOP8



SYMBOL	MILLIMETER		
	MIN	NOM	MAX
A	--	--	1.77
A1	0.08	0.18	0.28
A2	1.20	1.40	1.60
A3	0.55	0.65	0.75
b	0.39	--	0.48
b1	0.38	0.41	0.43
c	0.21	--	0.26
c1	0.19	0.20	0.21
D	4.70	4.90	5.10
E	5.80	6.00	6.20
E1	3.70	3.90	4.10
e	1.27BSC		
L	0.50	0.65	0.80
L1	1.05BSC		
θ	0	--	8°

SOT23-6

