

概述

HM4054E是一款单节锂离子电池恒流/恒压线性充电器，简单的外部应用电路非常适合便携式设备应用，适合 USB 电源和适配器电源工作，内部采用防倒充电路，不需要外部隔离二极管。热反馈可对充电电流进行自动调节，以便在大功率操作或高环境温度条件下对芯片温度加以限制。

HM4054E充电截止电压为 4.2V，充电电流可通过外部电阻进行设置。当充电电流降至设定值的 1/10时，HM4054E将自动结束充电过程。

当输入电压被移掉后，HM4054E自动进入低电流待机状态，将待机电流降至 1uA以下。HM4054E在有输入电源时也可置于停机模式，从而将工作电流降至 30uA。

特点

最大充电电流：500mA

无需 MOSFET、检测电阻器和隔离二极管

智能热调节功能可实现充电速率最大化

智能再充电功能

预充电压：4.2V±1%

C/10充电终止

待机电流 30uA

BAT超低自耗电 1uA

2.9V涓流充电阈值

单独的充电、结束指示灯控制信号

封装形式：SOT23-5

应用

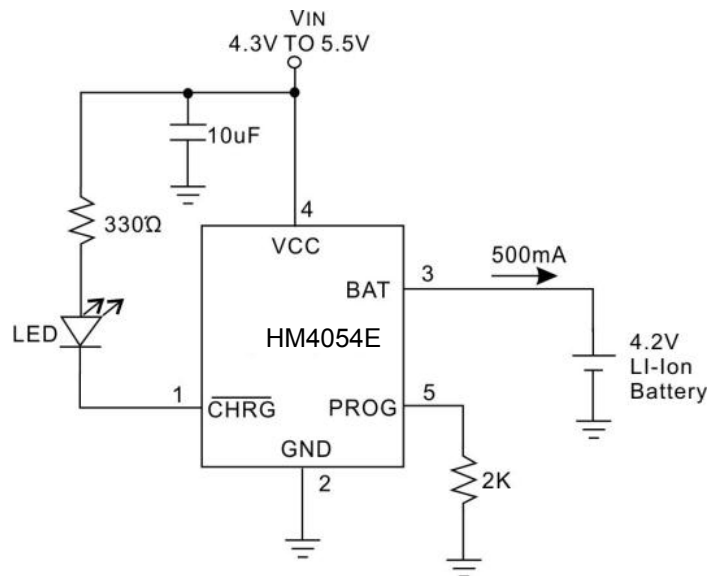
手机、PDA、MP3/MP4

蓝牙耳机、GPS

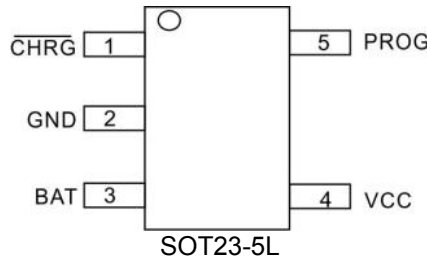
充电座

数码相机、Mini音响等便携式设备

典型应用电路



管脚



订购信息

封装	订购型号	包装形式	产品正印
SOT23-5L	HM4054E	Tape and Reel	4054E

极限参数 (注 1)

符号	参数	额定值	单位
VCC	输入电源电压	-0.3~11	V
PROG	PROG脚电压	-0.3~0.3	V
BAT	BAT脚电压	-0.3~7	V
CHRG	CHRG脚电压	-0.3~7	V
T _{BAT_SHT}	BAT脚短路持续时间	连续	-
I _{BAT}	BAT脚电流	600	mA
I _{PROG}	PROG脚电流	600	uA
T _{OP}	工作环境温度	-40~85	°C
T _{STG}	储存温度	-65~125	°C
ESD	HBM	2000	V
	MM	200	V

注 1: 最大极限值是指超出该工作范围芯片可能会损坏。

电气参数（注 2，3）

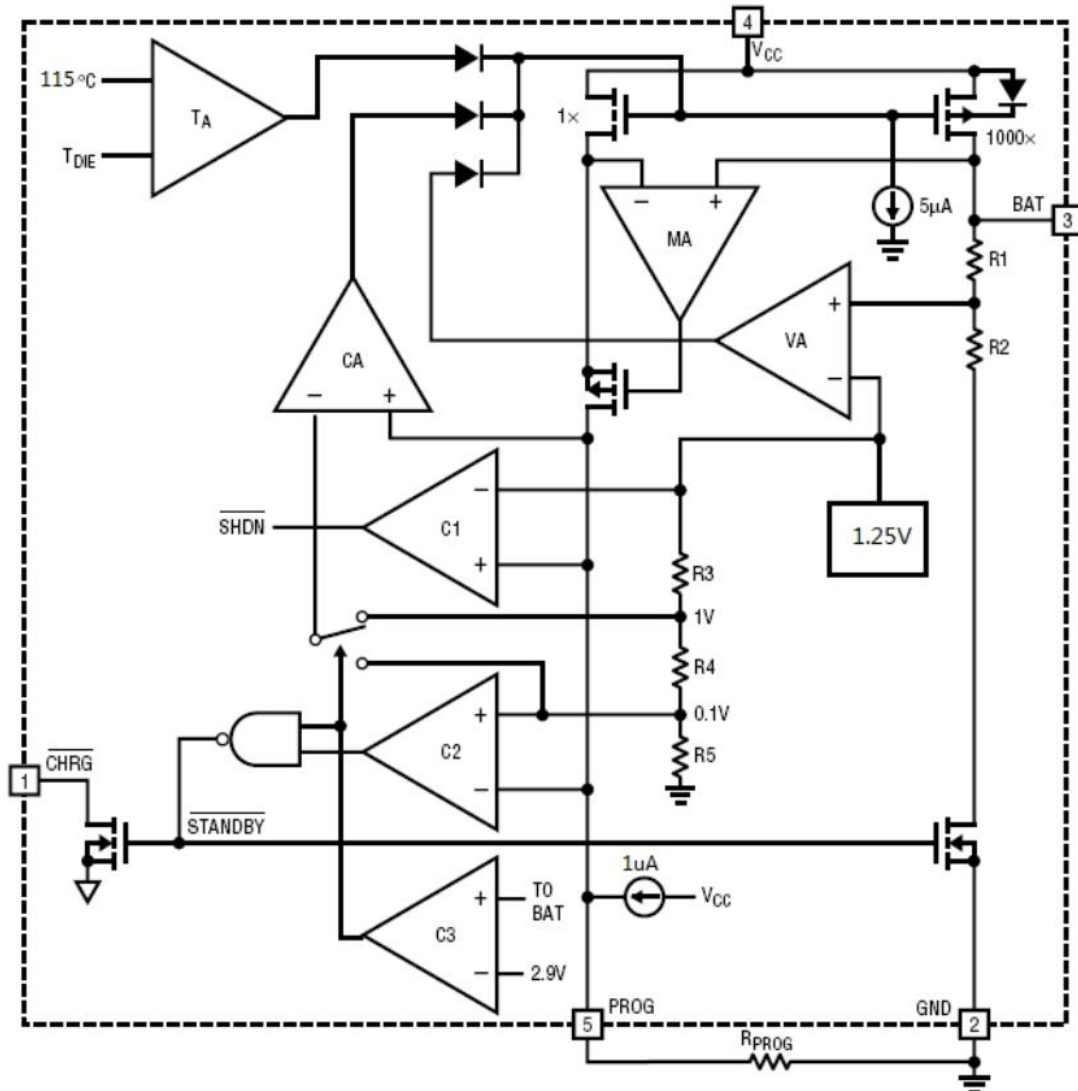
无特殊说明，VIN=12V，Ta=25°C

符号	参数	测试条件	最小值	典型值	最大值	单位
V _{CC}	输入电源电压		4.0	5	9	V
I _{CC}	输入电源电流	充电模式，R _{PROG} =2K		110	250	μA
		待机模式(充电终止)		40	80	μA
		停机模式(R _{PROG} 未连接，V _{CC} <V _{BAT} , V _{CC} <V _{UV} , V _{CE} =0V)		30	60	μA
V _{FLOAT}	输出浮充电压	0°C≤T _A ≤85°C	4.158	4.2	4.242	V
I _{BAT}	BAT引脚电流	R _{PROG} =10K，电流模式	90	100	110	mA
		R _{PROG} =2K，电流模式	450	500	550	mA
		待机模式(V _{CC} =5V, V _{BAT} =4.2V)	0	2	4	μA
		停机模式 (R _{PROG} 未连接或 V _{CE} =0V)		0	2	μA
		睡眠模式，V _{CC} =0		0	2	μA
I _{TRIKL}	涓流充电电流	V _{BAT} <V _{TRIKL} , R _{PROG} =2K	40	60	80	mA
V _{TRIKL}	涓流充电阈值电压	R _{PROG} =2K，V _{BAT} 上升	2.8	2.9	3.0	V
V _{TRHYS}	涓流充电迟滞电压	R _{PROG} =2K	60	80	100	mV
V _{UV}	V _{CC} 欠压保护阈值电压	V _{CC} 上升	3.5	3.7	3.9	V
V _{UVHYS}	V _{CC} 欠压保护迟滞电压	V _{CC} 下降	3.5	3.7	3.9	V
V _{ASD}	V _{CC} -V _{BAT} 阈值电压	V _{CC} 上升	60	100	140	mV
		V _{CC} 下降	5	30	50	mV
I _{TERM}	C/10终止电流阈值	R _{PROG} =10K	8	12	16	mA
		R _{PROG} =2K	40	60	80	mA
V _{PROG}	PROG引脚电压	R _{PROG} =2K，电流模式	0.9	1.0	1.1	V
V _{CHRG}	CHRG引脚输出低电压	I _{CHRG} =5 mA		0.3	0.6	V
I _{CHRG}	CHRG引脚弱下拉电流	V _{CHRG} =5V	8	20	40	μA
ΔV _{RECHRG}	再充电电池阈值电压	V _{FLOAT} -V _{RECHRG}	70	100	150	mV
T _{LIM}	限定温度模式结温			115		°C
R _{ON}	功率 FET导通电阻			800		mΩ
T _{SS}	软启动时间	I _{BAT} =0至 I _{BAT} =1000V/R _{PROG}		20		μs
T _{RECHRG}	再充电比较器滤波时间	V _{BAT} 下降	1	2	3	ms
T _{TERM}	结束比较器滤波时间	I _{BAT} 降至 I _{CHG} /10以下	1	2	3	ms
I _{PROG}	PROG引脚上拉电流			1		μA

注 2：典型参数值为 25°C条件下测得的标准参数值。

注 3：规格书的最小、最大规范范围由测试保证，典型值由设计、测试或统计分析保证。

内部框图



工作原理

HM4054E是专门为一节锂离子电池或锂聚合物电池而设计的线性充电器，芯片集成功率晶体管，充电电流可以用外部电阻设定，最大持续充电电流可达500mA，不需要另加阻流二极管和电流检测电阻。HM4054E包含一个漏极开路输出的状态指示端，用于指示正在充电或充电完成。充电时管脚CHRG输出低电平，表示充电正在进行，充电完成后，CHRG下拉电流变为20µA。

如果电池电压低于2.9V，HM4054E用小电流对电池进行预充电。当电池电压超过2.9V时，采用恒流模式对电池充电，充电电流由PROG管脚和GND之间的电阻R_{PROG}确定。当电池电压接近4.2V电压时，充电电流逐渐减小，HM4054E进入恒压充电模式。当充电电流减小到充电结束阈值时，充电周期结束，CHRG端由强电流下拉变为20µA弱电流下拉。充电结束阈值是恒流充电电流的10%。

当电池电压降到再充电阈值4.1V以下时，HM4054E自动开始新的充电周期。芯片内部的高精度电压基准源、误差放大器 and 电阻分压网络确保电池端调制电压的精度在1%以内，满足锂离子电池和锂聚合物电池的要求。当输入电压低于欠压锁定阈值电压或者输入电压低于电池电压时，充电器进入低功耗的睡眠模式，此时电池端消耗的电流小于2µA。

HM4054E内部的智能温度控制电路在芯片的结温超过115°C时自动降低充电电流，这个功能可以使用户最大限度的利用芯片的功率处理能力，不用担心因为过热而损坏芯片或者外部元器件。这样，用户在设计充电电流时，可以不用考虑最坏情况，而只是根据典型情况进行设计因为在最坏情况下，HM4054E会自动减小充电电流。

引脚功能

CHRG(PIN1): 充电状态指示端

当充电器向电池充电时，CHRG引脚被内部开关拉到低电平，表示充电正在进行；当充电结束时，CHRG下拉电流变为20uA；当V输入电压低于欠压锁定阈值或V与cc BAT管脚的电压差小于30mV时，CHRG管脚处于高阻态。

GND(PIN2): 电源地

BAT(PIN3): 电池正连接端

将电池的正端连接到此管脚。在芯片被禁止工作或者睡眠模式，BAT管脚的漏电流小于2uA, BAT管脚向电池提供充电电流和4.2V的限制电压。

Vcc (PIN4): 输入电压正端

此管脚的电压为内部电路的工作电源。V输入电压必须大于欠压锁定阈值且同时大于BAT电压100mV时，充电才会开始。当V输入电压低于欠压锁定阈值或V与cc BAT管脚的电压差小于30mV时，HM4054E将进入低功耗的停机模式，此时BAT管脚的消耗电流小于2uA。

PROG(PIN5): 恒流充电电流设置端

从PROG管脚连接一个电阻到GND可以对充电电流进行设定。设定电阻器和充电电流采用下列公式来计算：

$$R_{PROG} = 1000V / I_{BAT}$$

根据需要的充电电流I_{BAT}来确定电阻器R_{PROG}的阻值。在涓流充电阶段，此管脚的电压被调制在 0.1V；在恒流充电阶段，此管脚的电压被固定在1V。

应用说明

充电终止

当充电电流在达到最终浮充电压之后降至设定值的1/10时，充电过程结束。该条件是通过采用一个内部滤波比较器对PROG引脚进行监控来检测的，当PROG引脚电压降至100mV以下的时间超过2ms时，充电终止。HM4054E

进入待机模式,此时输入电源电流降至30uA。

智能再充电

在待机模式中，HM4054E对BAT引脚电压进行监控，只有当BAT引脚电压低于再充电阈值电压 4.1V时(对应电池容量 80%~90%)，才会开始新的充电循环，重新对电池进行充电，这就避免了对电池进行不必要的反复充电，有效延长电池的使用寿命。

增加热调节电阻

降低IC的V_{cc}BAT两端的压降能够显著减少IC中的耗。在热调节时，这具有增加充电电流的作用。实现方式可以在输入电源与V之间串联一个0.3Ω的功率电阻或正向导通压降小于0.5V的二极管，从而将一部分功率耗掉。

充电电流软启动

HM4054E内置了软启动路。当一个充电循环被启动时,充电电流将在20uS的时间从零逐渐上升至恒流充电电流。

充电状态指示器

CHRG为漏极开路状态指示输出端,CHRG有3种状态指示，强电流下拉（约10mA），弱电流下拉（20uA），高阻态。当充电器处于充电状态时，CHRG被强拉到低电平，充电结束后，CHRG下拉电流变为20uA，当V输入电压低于欠压锁定阈值或V_{cc}BAT管脚的电压差小于30mV时,CHRG管脚处于高阻态。

如果不使用状态指示功能时，将CHRG浮空或接地。

智能温度控制

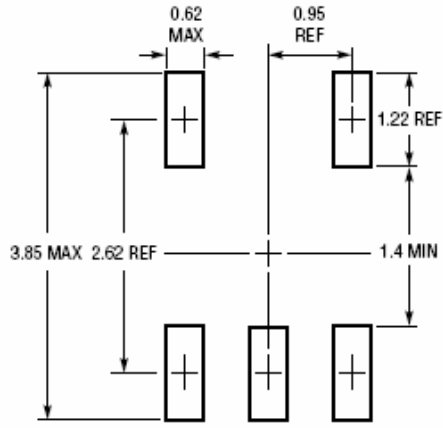
HM4054E内部集成了智能温度控制功能，当芯片温度高于115℃时,会自动减小充电电流。该功能允许用户提高给定电路板功率处理能力的上限而没有损坏 HM4054E的风险。在保证充电器将在最坏情况条件下自动减小电流的前提下，可根据典型（而不是最坏情况）环境温度来设定充电电流。

手动停机

如果使 PROG引脚浮空，HM4054E即被置于停机模式。电池漏电流将降至1uA以下，且电源电流降至30uA以下

■ 封装信息

● SOT23-5



RECOMMENDED SOLDER PAD LAYOUT
PER IPC CALCULATOR

