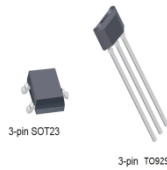


1. 产品介绍



HM462是一款低功耗高灵敏全极性霍尔开关芯片，采用CMOS工艺设计生产。该芯片器件内部集成了电压调节器、霍尔电压发生器、小信号放大器、斩波稳压器、施密特触发器和CMOS输出驱动器。该芯片温度稳定性好、抗应力强、灵敏度高等特点，工作电压在2.5V-5.5V。提供TO-92S直插封装，贴片SOT23-3L封装，且封装都符合RoHS环保标准。

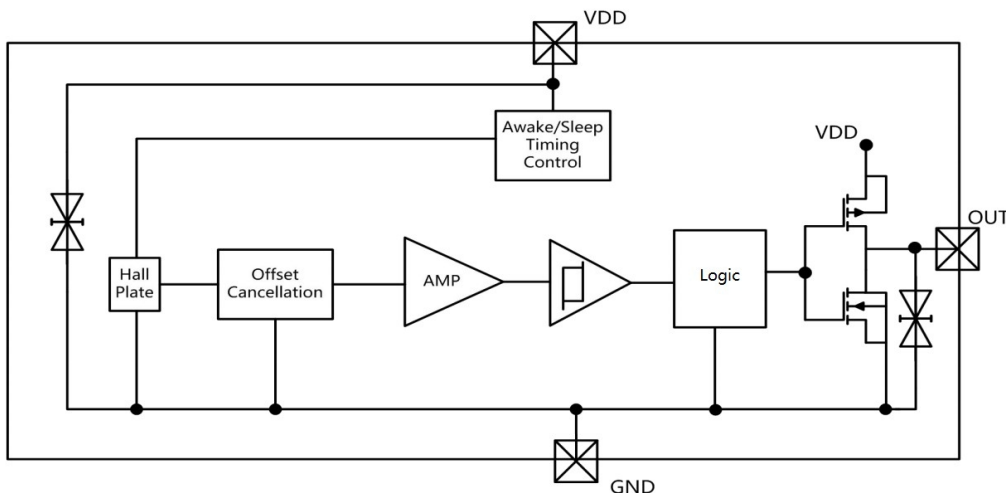
2. 特点

- 推挽输出
- ESD 性能可达： ± 4 kV
- 工作电压：2.5V-5.5V
- 低功耗电池供电应用
- 全极性的输出开关

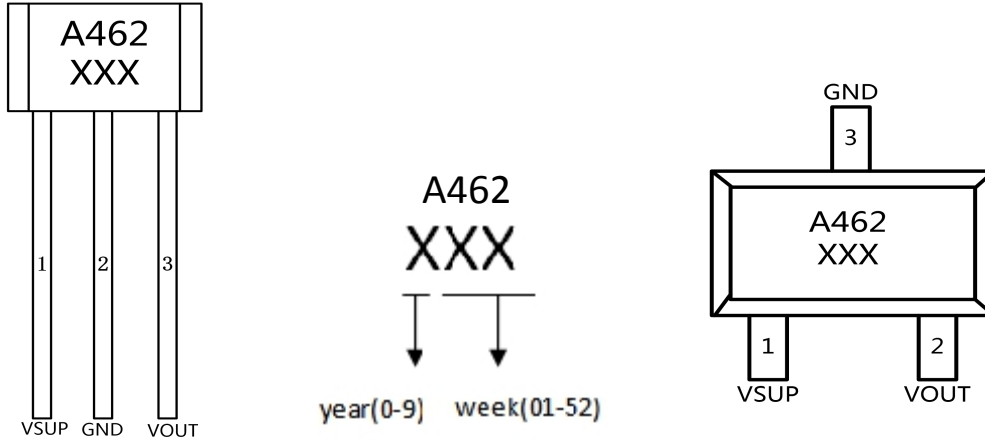
3. 应用

- 固态开关
- 无绳手机提醒开关
- 翻盖式手机屏保开关
- 笔记本电脑
- 低占空比替代簧片的磁传感开关
- 液位计
- 接近开关

4. 功能图



5.引脚信息

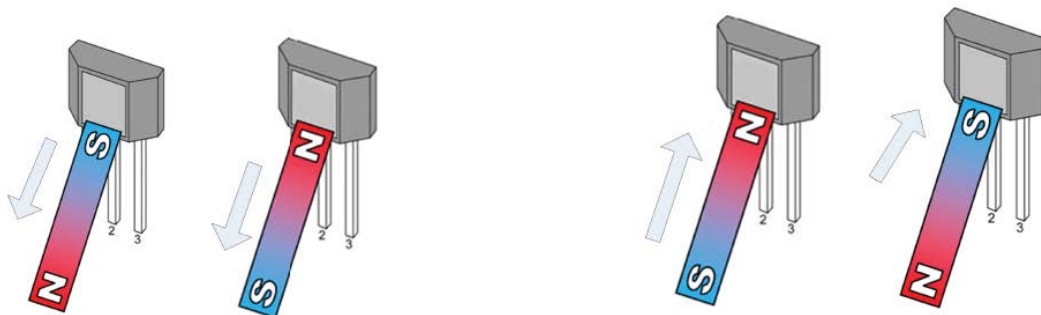


T092S

SOT23

名称	芯片引脚	描述
VDD	1	电源
Vout	2	输出
GND	3	地

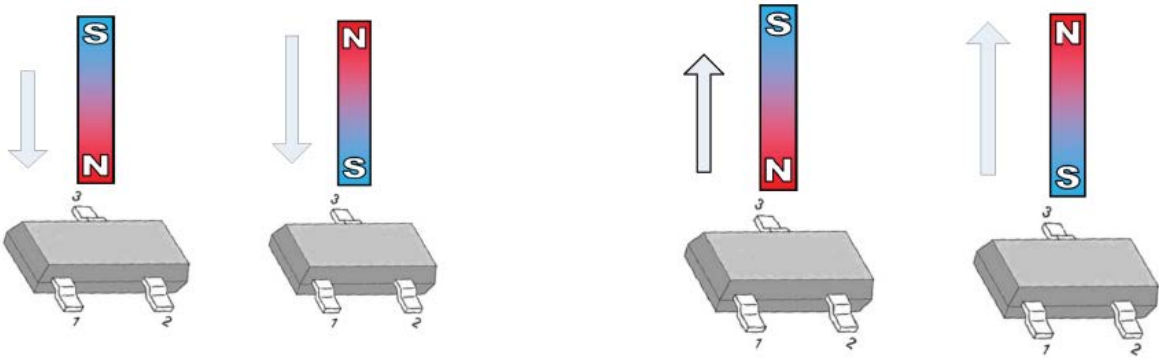
6.应用实例：



VOUT= 高电平

VOUT= 低电平

T092S (HM462T)

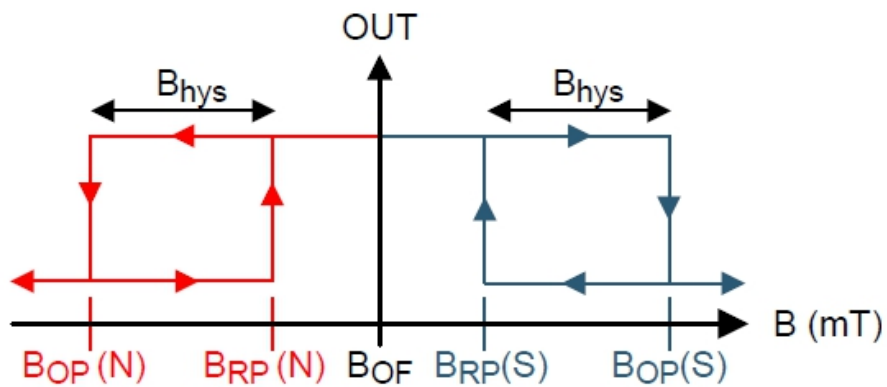


VOUT= 低电平

VOUT= 高电平

SOT23 (HM462MR)

7. 输出状态图



8. 订购信息

编号	封装	包装	温度范围
HM462T	TO92S	1000/袋	-40°C to 85°C
HM462MR	SOT23-3L	3000/卷	-40°C to 85°C

9. 极限参数

参数	符号	数值	单元
电源电压	VDD	6.0	V
反向电压	VDD	-0.3	V
输出电流	IOUT	5	mA
输出电压	VOUT	6.0	V
工作温度范围	Ta	-40~85	°C
储存温度范围	Ts	-50~150	°C

绝对最大额定值是芯片所能承受的极限值，超过该值芯片可能会永久损坏。

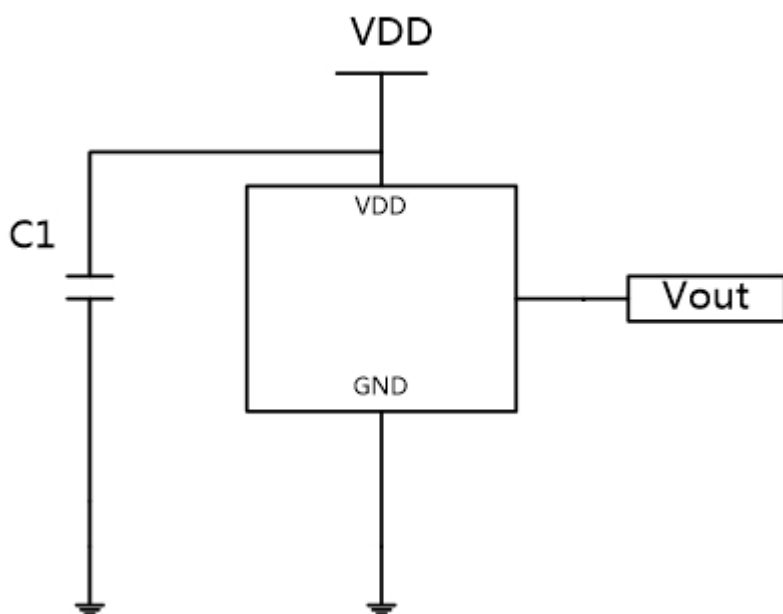
10. 电磁特性 (Ta = 25°C , VDD = 3.0V)

参数	符号	测试条件	最小	典型	最大	单位
电特性						
工作电压	VDD	工作时	2.5		5.5	V
饱和压降	VOL	IOUT=1mA			0.2	V
输出电流	IOUT				3.0	mA
电源电流	IDD			5	14	uA
唤醒模式时间	Tawk	工作时		50	80	us
休眠模式时间	Tp	工作时		100	150	ms
工作频率	Fw			10		Hz
响应频率	Fr				5	Hz
磁特性						
工作点	Bop			+/-35		Gauss
释放点	Brp			+/-20		Gauss

回差	Bhys	Bop-Brp		15		Gauss
----	------	---------	--	----	--	-------

11.应用电路

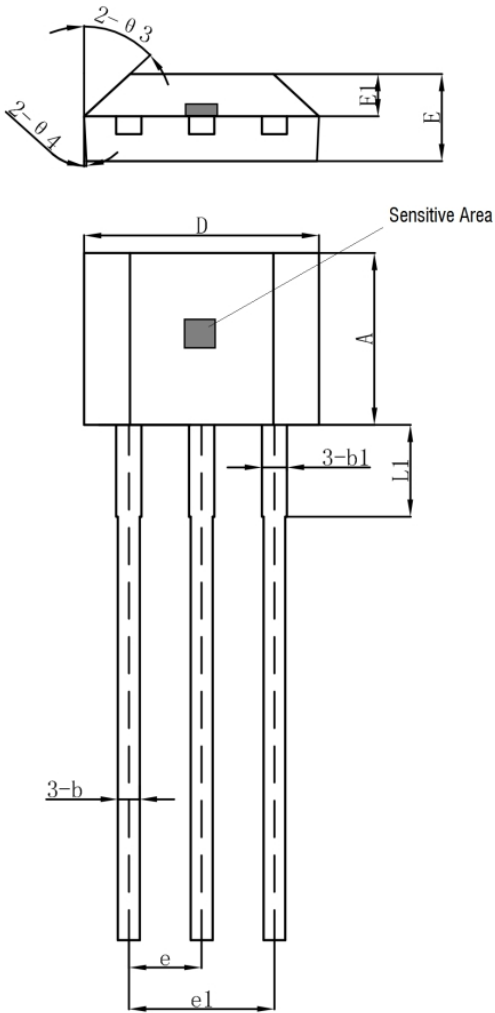
C1=2.2uF



典型应用电路

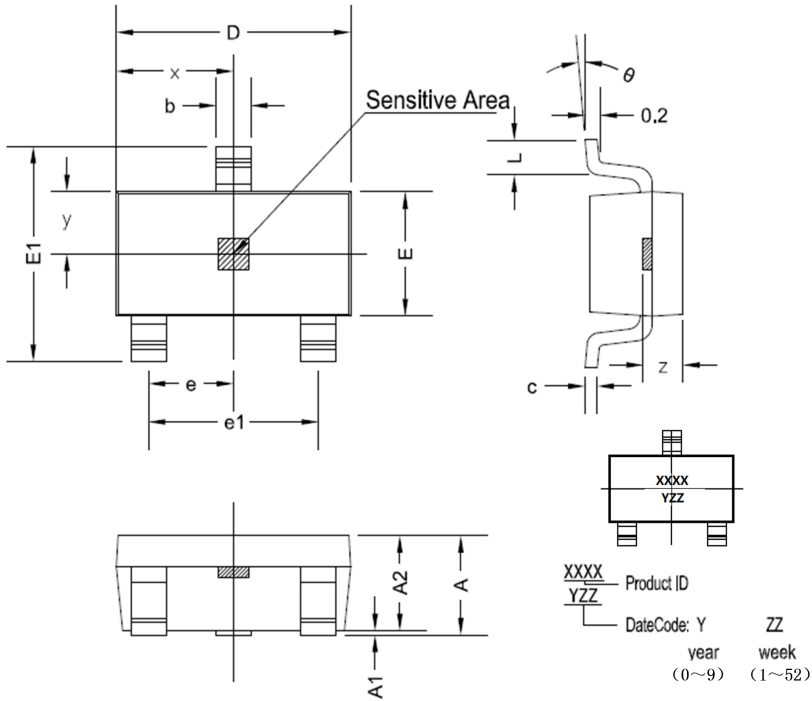
12.外形尺寸

TO92S 封装尺寸



符号	机械尺寸/mm		
	最小	典型	最大
A	2.90	3.00	3.10
b	0.35	0.39	0.40
b1		0.44	
c	0.36	0.38	0.40
D	4.00	4.10	4.20
E	1.42	1.52	1.62
E1		0.75	
e		1.27	
e1		1.27	
L1		2.54	
L	13.50	14.50	15.50
θ_1		6°	
θ_2		3°	
θ_3		45°	
θ_4		3°	
h		3.6	

SOT23 封装尺寸



符号	尺寸 (毫米)		尺寸 (英尺)	
	最小值	最大值	最小值	最大值
A	1.05	1.25	0.041	0.049
A1	0	0.1	0	0.004
A2	1.05	1.15	0.041	0.045
b	0.3	0.5	0.012	0.02
c	0.100	0.2	0.004	0.008
D	2.82	3.02	0.111	0.119
E	1.5	1.7	0.059	0.067
E1	2.65	2.95	0.104	0.116
e	0.950 TYP		0.037 TYP	
e1	1.8	2	0.071	0.079
L	0.3	0.6	0.012	0.024
x	1.460TYP		0.057TYP	
y	0.800TYP		0.032TYP	
z	0.600TYP		0.024TYP	
θ	0°	8°	0°	8°

13. 注意事项

1. 霍尔芯片是敏感器件, 在使用安装及存储过程中应注意采取静电防护措施。
- 2 在安装使用过程中应尽量减少施加到器件外壳和引线上的机械应力。
3. 建议焊接温度不超过 350°C , 持续时间不超过 5 秒。
4. 为保证霍尔芯片的安全性和稳定性, 不建议长期超过参数范围使用。