

## 0.3A 充电 0.7A 放电自动开关机蓝牙充电座 SOC

### 1 产品特性

- 内置带保护的电源路径管理，支持边充边放
  - 自动开机+按键单击开机
  - 自动开机+按键单击关机
  - 自动关机电流 4.5mA
  - 超低待机电流仅 5uA
  - 充电电流 0.3A
  - 放电电流 0.7A
  - 预设 4.2V/4.35V 充电电压
  - 智能温度调节功能
  - 输出短路保护/重载保护/输入过压保护
- SOP-8L 封装

### 2 应用范围

- 蓝牙耳机充电座
- 手电筒
- 电池供电手持便携式设备

### 3 产品概述

HM5831 是一款集成锂电池充电管理、同步升压转换器、电池电量管理和保护功能的蓝牙充电座 SOC。芯片完整的功能集成使得外部应用元件极少，可以最大程度减小方案尺寸，降低 BOM 成本，同时芯片自身待

机电流只有 5uA。

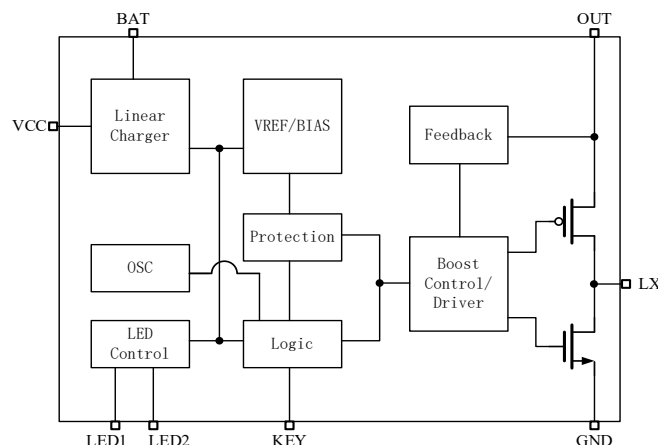
HM5831 充电电流为 0.3A，同时同步升压转换器支持 0.7A 输出，支持自动开关机和按键单击开关机，自动关机电流 4.5mA。

HM5831 内置电源路径管理，支持边充边放功能，边充边放时也提供重载和短路保护，节省外置二极管的同时，有效避免外置二极管在重载和短路时烧坏。

#### 器件信息

零件号	封装	封装尺寸 (标称值)
HM5831	SOP8	4.9mm*3.9mm

#### 简化示意图



#### 4 产品选型

产品型号	开关机方式	指示灯	预设电压
HM5831	自动检测+按键开关	2	4.2V
HM5831H	自动检测+按键开关	2	4.35V

#### 5 订购指南

产品名	打标印记	封装形式	装料形式	最小包装数量
HM5831	HM5831 XXXX	SOP8	编带	4K/卷

#### 6 修订历史

版本	修改内容	修改时间
V1.0	创建	2022.06.19

## 目录

1 产品特性.....	1
2 应用范围.....	1
3 产品概述.....	1
4 产品选型.....	2
5 订购指南.....	2
6 修订历史.....	2
7 引脚功能描述.....	4
8 产品规格.....	5
8.1 极限工作范围.....	5
8.2 电气特性.....	5
9 应用指南.....	7
10 HM5831 说明.....	8
10.1 功能框图.....	8
10.2 典型应用电路.....	8
11 封装信息.....	9

7 引脚功能描述

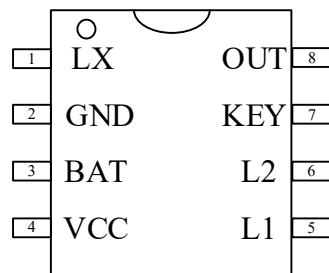


图 7-1 8-脚 SOP 顶视图

表 7-1 芯片引脚描述

编号	名称	功能
1	LX	升压开关输出
2	GND	地
3	BAT	电池正极输入
4	VCC	适配器 5V 输入端口
5	L1	放电 LED 驱动脚
6	L2	充电 LED 驱动脚
7	KEY	按键脚，单击开机或关机
8	OUT	升压 5V 输出端口

## 8 产品规格

### 8.1 极限工作范围

超过极限最大额定值可能造成器件永久性损坏。所有电压参数的额定值是以 VSS 为参考的，环境温度为 25℃。

参数	最小值	最大值	单位
VCC	-0.3	6	V
其他引脚	-0.3	VCC + 0.3	V
储存环境温度	-55	150	℃
工作结温	-40	150	℃
功耗		0.8	W
ESD		4	KV

### 8.2 电气特性

无特殊说明的情况下  $T_A=25^{\circ}\text{C}$ ,  $V_{CC}=5\text{V}$ ,  $T=25^{\circ}\text{C}$ 。

符号	参数	测试条件	最小值	典型值	最大值	单位
$T_{\text{OTP}}$	恒温模式结温			120		℃
$I_{\text{L}}$	LED 显示驱动电流	BAT=3.7V		1.5		mA
<b>充电部分</b>						
VCC	VCC 电源电压		4.5	5	5.5	V
VCC <sub>OVP</sub>	VCC 过压保护电压			6.2		V
VCC <sub>OVP_REC</sub>	VCC 过压恢复电压			5.8		V
I <sub>CHG</sub>	恒流充电电流	V <sub>BAT</sub> =3.8V		0.3		A
I <sub>TRK</sub>	涓流充电电流	V <sub>BAT</sub> =2.6V		35		mA
I <sub>FULL</sub>	BAT 截止充电电流			30		mA
V <sub>BAT</sub>	预设充电电压	HM5831		4.2		V
		HM5831H		4.35		V
$\Delta V_{\text{RECHRG}}$	再充电阈值电压	V <sub>BAT</sub> -V <sub>RECHRG</sub>		150		mV
V <sub>TRK</sub>	涓流充电阈值电压			2.85		V
V <sub>TRK_HYS</sub>	涓流充电迟滞电压			150		mV
R <sub>ON_P</sub>	VCC 到 OUT 路径内阻			730		mΩ
<b>放电部分</b>						
V <sub>UV_BAT</sub>	BAT 开启电压	V <sub>BAT</sub> 上升		3.2		V
V <sub>BAT_SD</sub>	BAT 关机电压			2.8		V
BAT <sub>OVP</sub>	BAT 过压保护电压			5.1		V
BAT <sub>OVP_REC</sub>	BAT 过压恢复电压			4.9		V
V <sub>BAT_LOW</sub>	BAT 低电提示电压			3.1		V
I <sub>SDBY_BAT</sub>	BAT 待机电流	V <sub>BAT</sub> =4.2V, 耳机不在仓		5		uA
T <sub>ON_MIN</sub>	最小导通时间			150		nS
D <sub>MAX</sub>	最大占空比			90		%
F <sub>OP</sub>	Boost 工作频率		0.8	1	1.2	MHz
V <sub>OUT</sub>	升压输出电压	I <sub>LOAD</sub> =0.3A	4.8	5.0	5.2	V
V <sub>OUT_OVP</sub>	输出电压过压保护			5.1		V
V <sub>OCP</sub>	输出短路保护电压			3.0		V
T <sub>OCP</sub>	输出短路保护延时			420		uS

V <sub>HL</sub>	输出重载保护电压			4.2		V
T <sub>HL</sub>	输出重载保护延时			8		mS
I <sub>LOAD_DET</sub>	最小负载识别电流			12		uA
I <sub>OUT_OFF</sub>	自动关机负载电流	BAT=3.7V		4.5		mA
T <sub>SD</sub>	输出无负载关机延时			16		S
I <sub>KEY</sub>	按键上拉电流	BAT=3.7V		40		uA

## 9 应用指南

### 开关机与自动检测

HM5831 可以自动检测负载接入并开机，自动识别最小负载电流为 12 $\mu$ A。当负载电流小于 4.5mA 时延时 16S 后自动关机；同时也支持按键单击开机和关机，关机后，若耳机不在仓待机电流仅 5 $\mu$ A。

内部 BAT 与 OUT 之间有一个 80K $\Omega$  的上拉电阻，芯片自动关机之后，若输出空载，则 OUT 电压等于电池电压，若输出接有耳机，则根据耳机待机电流输出电压会不一样。若耳机放入后不能自动识别开机，可能是耳机待机电流小于 12 $\mu$ A 而导致不能识别，这种情况可以在 OUT 脚到地额外增加一颗电阻，保证在最低电池电压情况下，额外增加的电阻所消耗的电流与耳机电流之和大于 12 $\mu$ A。如果耳机电流较大，导致 HM5831 关机后输出电压很低而不能满足电压要求，可以在 BAT 和 OUT 之间额外增加一颗上拉电阻，阻值大小根据实际情况调整。

### 充电电流

如果电池电压低于 2.85V，为了延长电池寿命，HM5831 工作在涓流充电模式；若电池电压高于 2.85V，HM5831 工作在恒流充电模式；当电池电压达到 4.2V 后，HM5831 工作在恒压充电模式，充电电流逐渐减小，当充电电流减小为约 35mA 时，充电过程结束。

### 边充边放

HM5831 内置电源路径管理，支持边充边放功能，外部有适配器插入且 OUT 有负载接入时，适配器在给 BAT 充电的同时给 OUT 负载提供电源，为提高安全性，边充边放路径也提供重载和短路保护，边充边放时若 OUT 发生重载或短路保护，边充边放路径关闭，须将负载全部移除后保护将会自动恢复，保护发生时电池充电的路径仍然正常给电池充电而不受影响。

### 智能温度控制

HM5831 内部集成了智能温度控制功能，当芯片温度高于 120 $^{\circ}$ C 时，会自动减小充电或放电电流，从而控制芯片温度。

### 电池低压保护与低电提醒

工作时如果电池电压低于 3.1V，则 L1 会以 2HZ 频率快闪提醒电池电量较低，当电池电压低于 2.8V 则将输出关闭，HM5831 进入待机模式。

### 输出重载与短路保护

升压输出发生重载或者短路后，升压输出会一直关闭，需要负载移除再重新接入，或者单击按键使升压恢复。

### 充电状态指示灯

L2 是充电指示灯，充电时 L2 以 1Hz 频率闪烁，充满电后 L2 常亮。

VBAT	L1	L2
4.2V	灭	亮
<4.2V	灭	1HZ 闪烁

### 放电状态指示灯

L1 是放电指示灯，升压启动后 L1 常亮，当电池电压低于 3.1V 时，L1 会以 2HZ 频率快闪进行低电提示。

VBAT	L1	L2
>3.1V	亮	灭
3.1V-2.9V	2HZ 闪烁	灭
<2.8V	灭	灭

10 HM5831 说明

10.1 功能框图

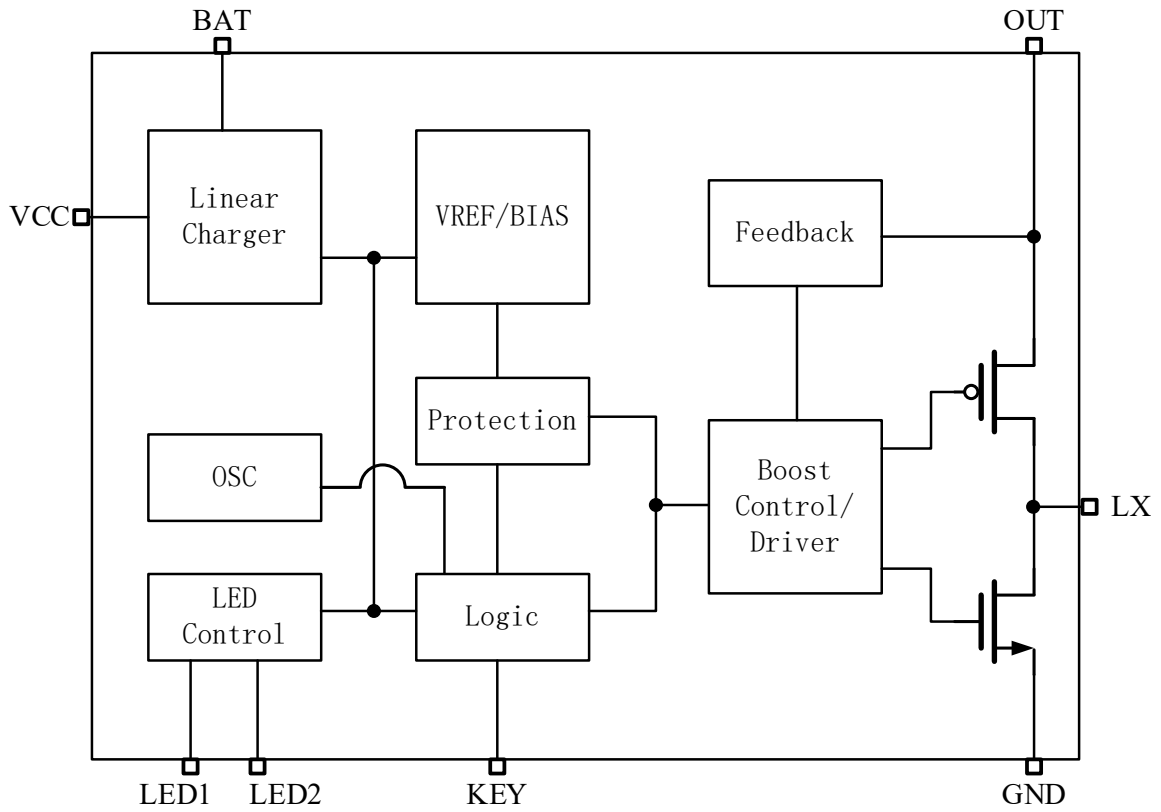


图 10-1 HM5831 功能框图

10.2 典型应用电路

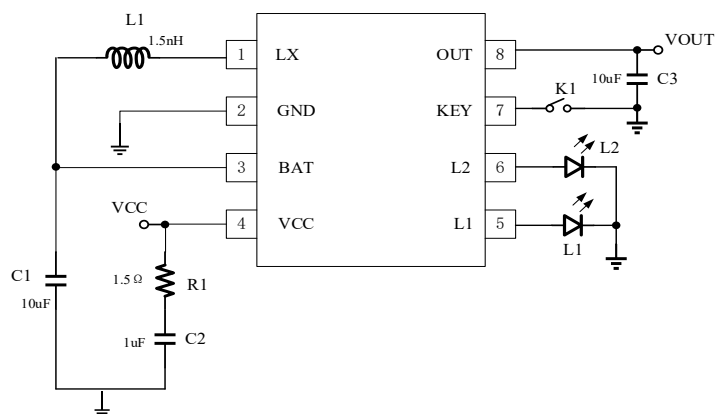
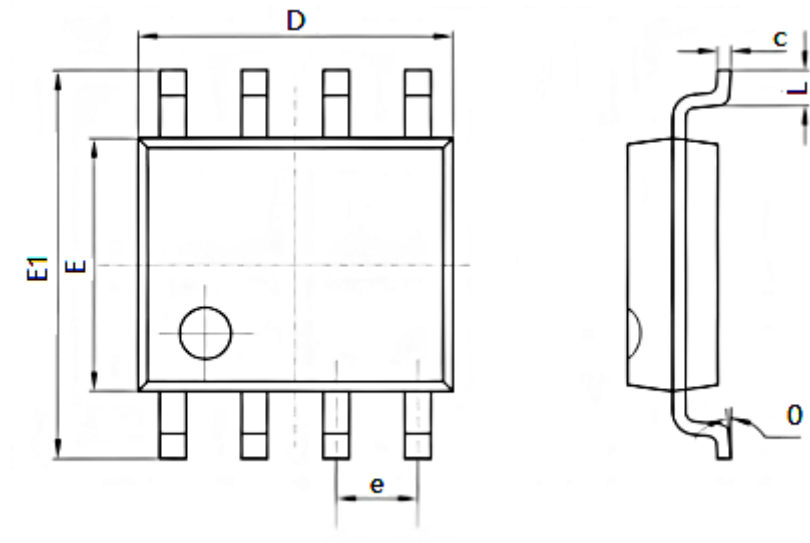


图 10-2 典型应用电路图



11 封装信息



Symbol	Dimensions In Millimeters		Dimensions In Inches	
	Min	Max	Min	Max
A	1.350	1.750	0.053	0.069
AI	0.100	0.250	0.004	0.010
A2	1.350	1.550	0.053	0.061
b	0.330	0.510	0.013	0.020
c	0.170	0.250	0.006	0.010
D	4.700	5.100	0.185	0.200
E	3.800	4.000	0.150	0.157
EI	5.800	6.200	0.228	0.244
e	1.270(BSC)		0.050 (BSC)	
L	0.400	1.270	0.016	0.050
θ	0°	8°	0°	8°