

HM75XXH系列

LDO 线性稳压器

■ 产品简介

HM75XXH系列是采用 CMOS 工艺制造，最高输入电压 24V。该系列是具有多个固定输出电压的高压线性稳压器。HM75XXH系列具有 3 种封装形式，9 种引脚排列方式，使客户在进行 PCB 板布局时更加方便。

■ 功能特点

- 高输入电压：24V
- 多种引脚排列：9 种
- 高精度输出电压：±2%
- 固定输出电压：3V，3.3V，5V

HM75XXHMR HM75XXHMR-A HM75XXHMR-B HM75XXHMR-C	SOT23-3
HM75XXHPR HM75XXHPR-A HM75XXHPR-B HM75XXHPR-C	SOT89-3
HM75XXHM5	SOT23-5

■ 产品用途

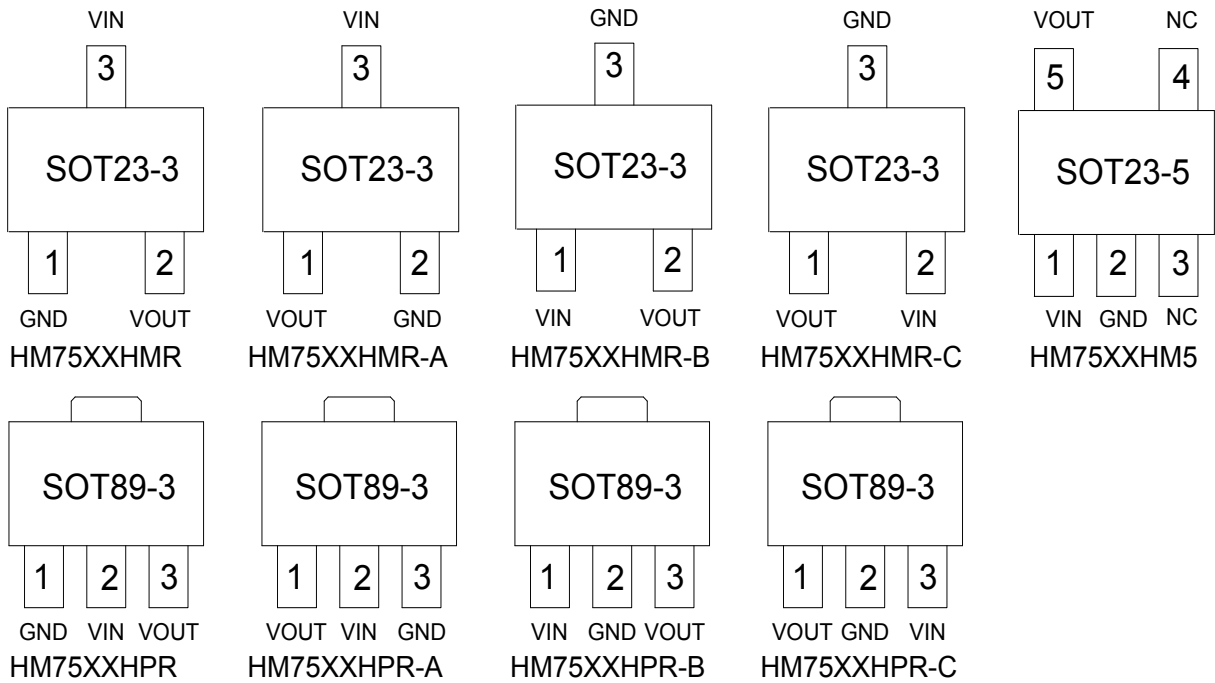
- 电池等电源的供电设备
- 通信设备
- 音频/视频设备
- 安防监控设备

■ 引脚描述

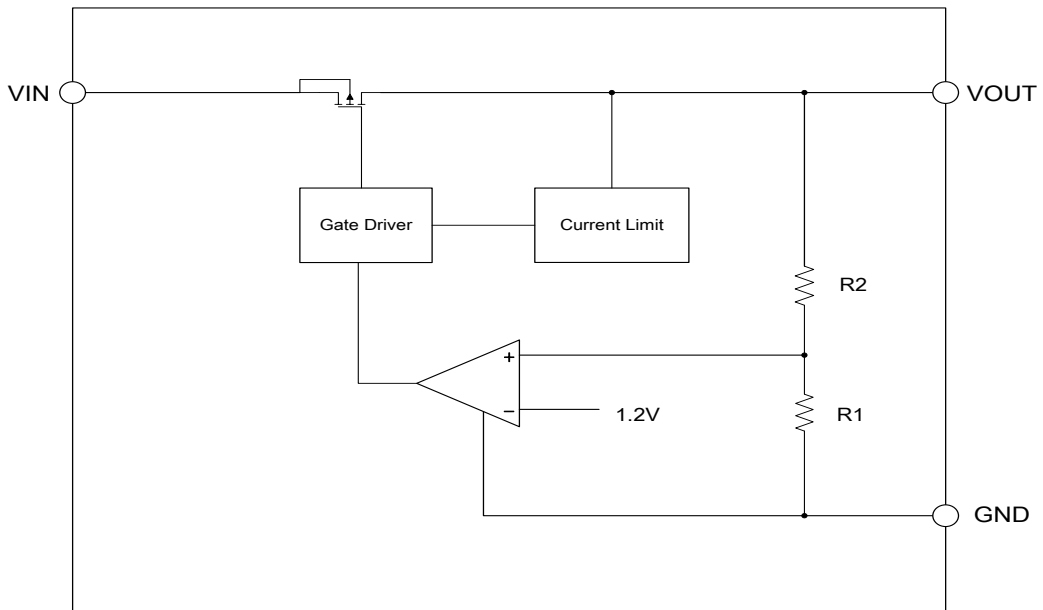
SOT23-3				SOT23-5	引脚名称	引脚描述
HM75XX HMR	HM75XX HMR-A	HM75XX HMR-B	HM75XX HMR-C	HM75XX HM5		
1	2	3	3	2	GND	系统地
2	1	2	1	5	VOUT	输出引脚
3	3	1	2	1	VIN	输入引脚
				3,4	NC	空脚

SOT89-3				引脚名称	引脚描述
HM75XXHPR	HM75XXHPR-A	HM75XXHPR-B	HM75XXHPR-C		
1	3	2	2	GND	系统地
3	1	3	1	VOUT	输出引脚
2	2	1	3	VIN	输入引脚

■ 封装与引脚定义



■ 原理框图



■ 极限参数

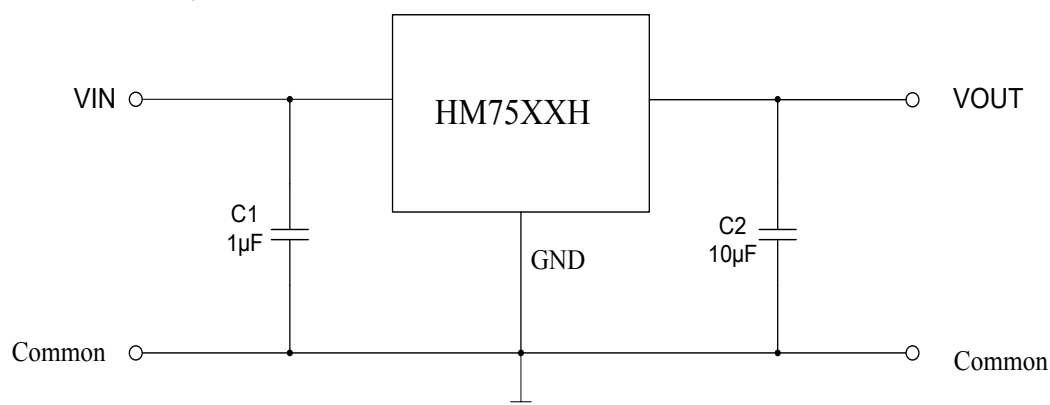
项目	符号	描述	极限值	单位
电压	V _{IN}	输入电压	30	V
	V _{OUT}	输出电压	15	V
电流	I	电流	内部限定	mA
温度	T _w	工作温度	-20~70	°C
	T _c	存储温度	-50~125	°C
	T _h	焊接温度	260	°C
ESD	HBM	人体模式	4	kV
	MM	机械模式	100	V

■ 电气参数

(HM75XXH 系列 T_A=25°C)

符号	参数	测试条件	最小值	典型值	最大值	单位
V _{IN}	输入电压	空载	3	—	24	V
I _{GND}	静态电流	V _{IN} =12V, 空载	—	—	3	μA
V _O	输出精度	V _{IN} =12V, I _{OUT} =10mA	-2%	—	2%	V _{OUT}
I _{OUT_MAX}	输出电流	最大输出电流	—	150	—	mA
Dropout Voltage	压差 (HM7550H)	输出为150mA	—	700	900	mV
		输出为100mA	—	500	600	
	压差 (HM7533H)	输出为150mA	—	800	990	mV
		输出为100mA	—	500	700	
	压差 (HM7530H)	输出为150mA	—	800	990	mV
		输出为100mA	—	500	700	
ΔV _{OUT}	负载调整率	在V _{IN} = 10V时, 输出电流从1mA到150mA	—	45	80	mV
$\frac{\Delta V_{OUT} \times 100}{\Delta V_{IN} \times V_{OUT}}$	线性调整率	输出为10mA时, 输入电压为V _{OUT} +2V到24V时	—	0.15	—	%/V
I _{SHORT}	短路电流	输出对地短路电流	—	100	—	mA

应用电路



打标与命名规则

HM 75 XXHMR

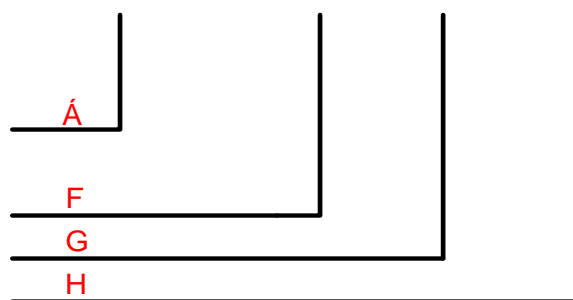
公司代码

LDO编码

输出电压

耐压等级

封装形式



注释F: 18 (1.8V) 30(3.0V) 33(3.3V) 50(5.0V):

注释G: H: 30V耐压

注释H: MR(SOT23-3) PR(SOT89-3) M5(SOT23-5)

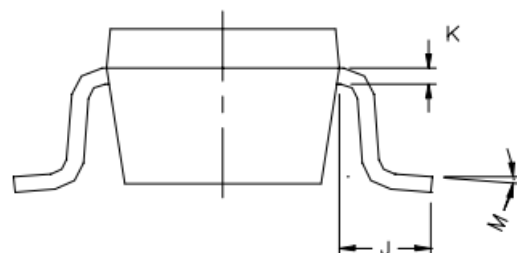
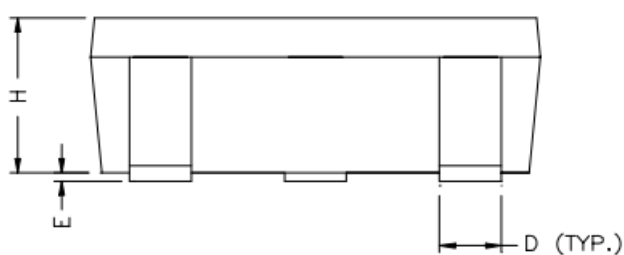
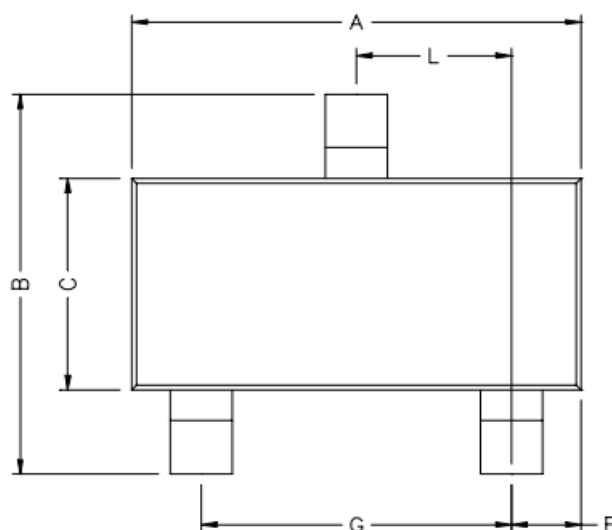
丝印:

SOT89-3L:75XX-H XX:输出电压

SOT23-3L:HMXX-H XX:输出电压

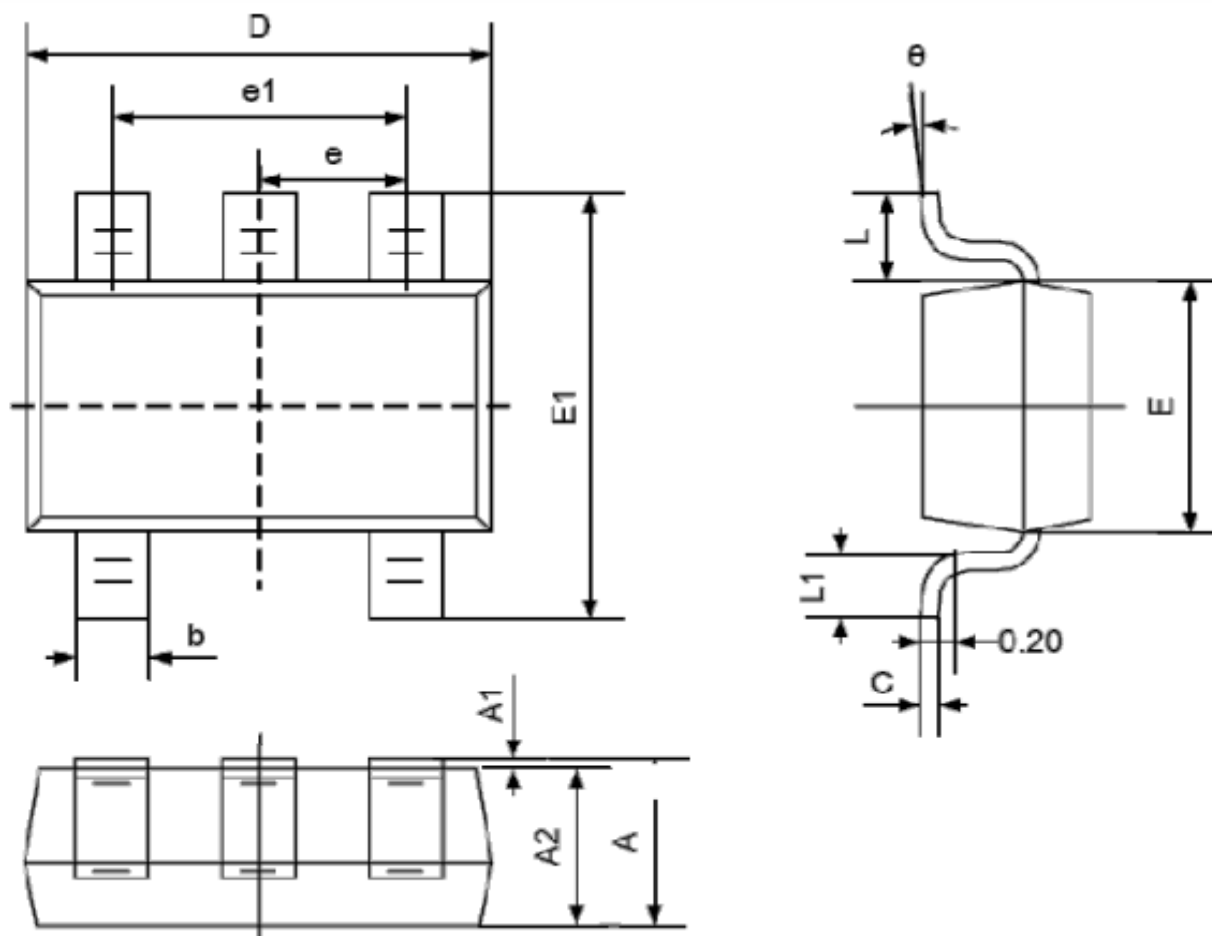
■ 封装信息

SOT23-3



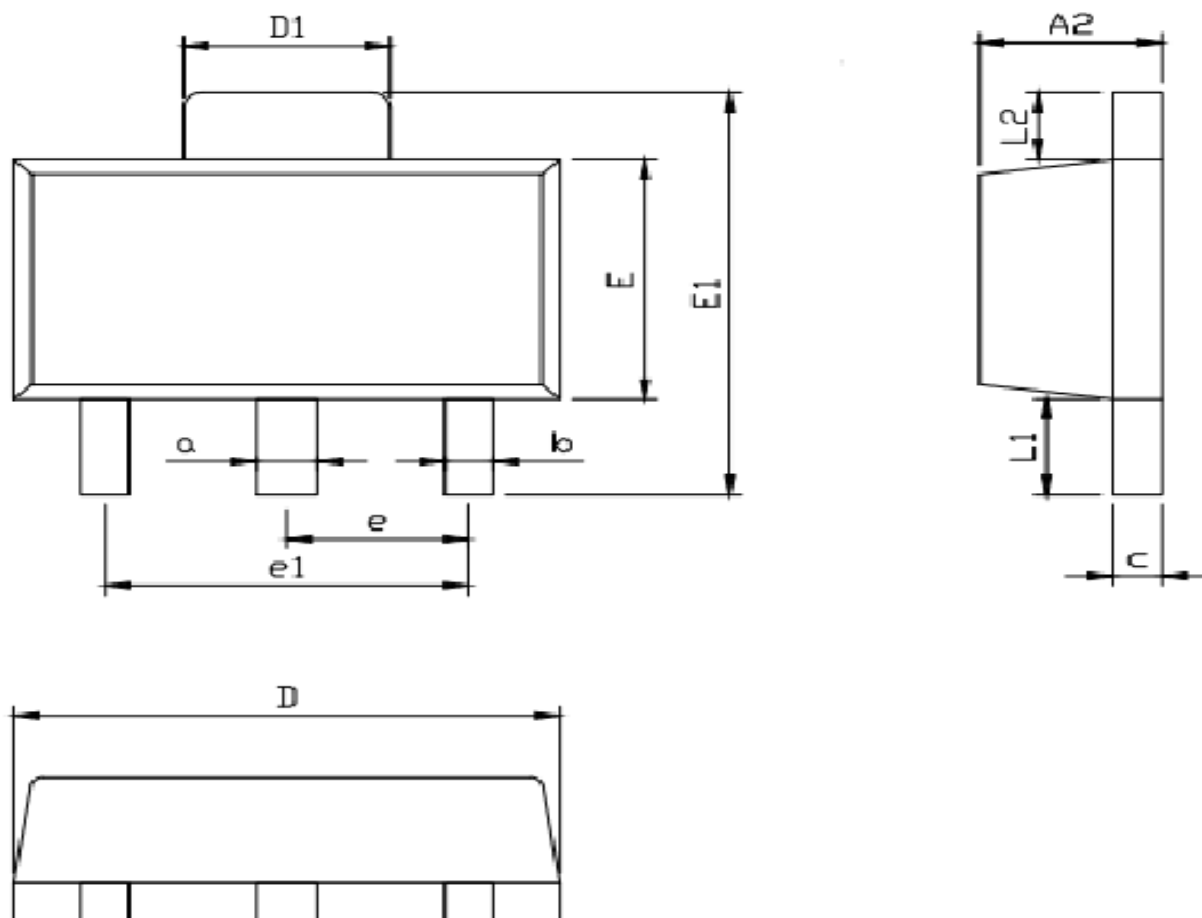
REF.	Millimeter		REF.	Millimeter	
	Min.	Max.		Min.	Max.
A	2.82	2.92	G	1.90	REF.
B	2.65	2.95	H	1.0	1.3
C	1.56	1.60	K	0.10	0.20
D	0.35	0.55	J	0.40	-
E	0	0.1	L	0.85	1.15
F	0.45	0.55	M	0°	10°

SOT23-5



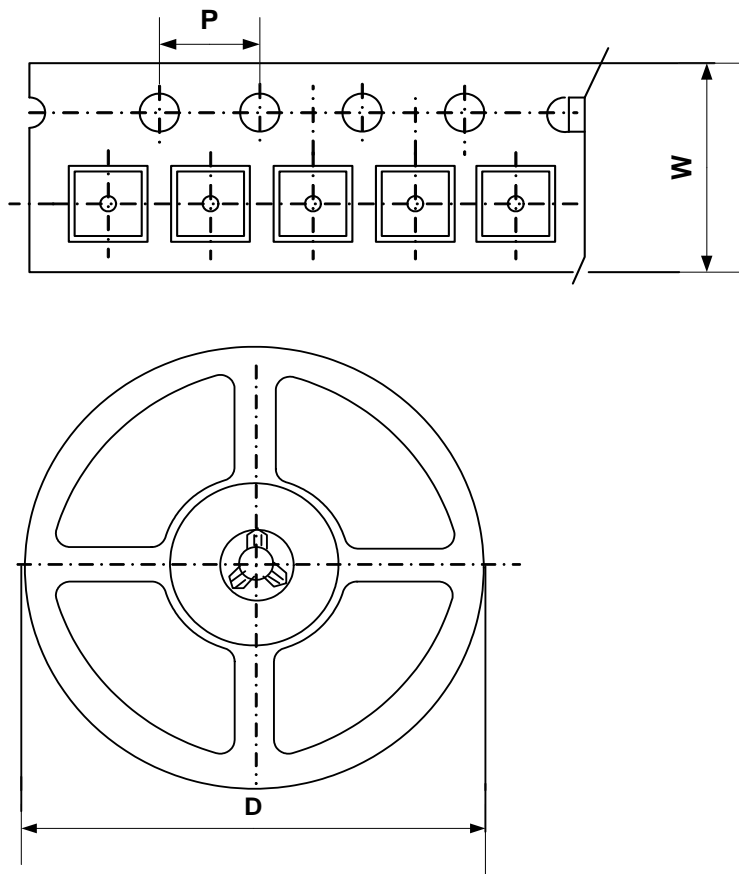
REF.	Millimeter		REF.	Millimeter	
	Min.	Max.		Min.	Max.
A	1.05	1.25	E	1.5	1.7
A1	0	0.1	E1	2.65	2.95
A2	1.05	1.15	e	0.95 (BSC)	
b	0.3	0.5	e1	1.8	2.0
c	0.1	0.2	L	0.3	0.6
D	2.85	3.05	θ	0°	8°

SOT89-3



REF.	Millimeter		REF.	Millimeter	
	Min.	Max.		Min.	Max.
A2	1.4	1.6	E	2.40	2.60
a	0.45	0.55	E1	4.00	4.30
b	0.38	0.48	e	1.00	2.00
c	0.36	0.46	e1	2.95	3.05
D	4.40	4.60	L1	0.80	1.00
D1	1.60	1.80	L2	0.65	0.75

■ 包装信息



Type	W(mm)	P(mm)	D(mm)	Qty (pcs)
SOT23-3 SOT23-5	12.0±0.1 mm	8.0±0.1 mm	330±1 mm	3000pcs
SOT89-3	/	/	/	1000pcs