

## 一、 特点

单通道内置功率 MOS 全桥驱动  
驱动前进、后退、停止及刹车功能  
内置迟滞热效应过流保护功能  
低导通电阻 (0.55Ω)

最大连续输出电流可达 1.4A,峰值 2.5A  
无需外围滤波电容  
采用 ESOP-8, SOP-8, SOT23-6 封装形式

## 二、 产品应用

玩具马达驱动

## 三、 引脚图及引脚说明

引脚图		序号	符号	I/O	功能说明
<p>DIP-8      HM118      SOP-8</p> <p>OUTB 1      6      OUTA GND 2      5      VDD INB 3      4      INA</p> <p>HM116A      SOT23-6</p>	1	NC	—	悬空	
	2	INA	I	接合 INB 决定状态	
	3	INB	I	接合 INA 决定状态	
	4	VDD	P	电源正极	
	5	OUTB	O	全桥输出 B 端	
	6	AGND	G	地	
	7	PGND	G	地	
	8	OUTA	O	全桥输出 A 端	

## 四、 绝对最大额定值

参数	符号	额定值	单位	
电源电压	VCC	7.5	V	
功耗	Pd	ESOP-8	2	W
		SOP-8	0.9	W
热阻	$\theta_{JA}$	ESOP-8	50	$^{\circ}\text{C}/\text{W}$
		SOP-8	130	$^{\circ}\text{C}/\text{W}$
工作温度	Topr	-20~85	$^{\circ}\text{C}$	
结温	Tj	150	$^{\circ}\text{C}$	
存储温度	Tstg	-55~150	$^{\circ}\text{C}$	
手工焊接温度		350~370	$^{\circ}\text{C}$	
输出电流峰值	Iop	2.5	A	
最大连续输出电流	Ioc	1.4	A	
静态放电 (ESD)	HBM(Human body model)	2K	V	

注：最大连续输出电流视散热条件而定。

参数	符号	参数值	单位
电源电压	VCC	2.2~7.5	V
控制输入电压	VIN	0~VCC	V
正、反转输出电流	Iout	-1400~1400	mA

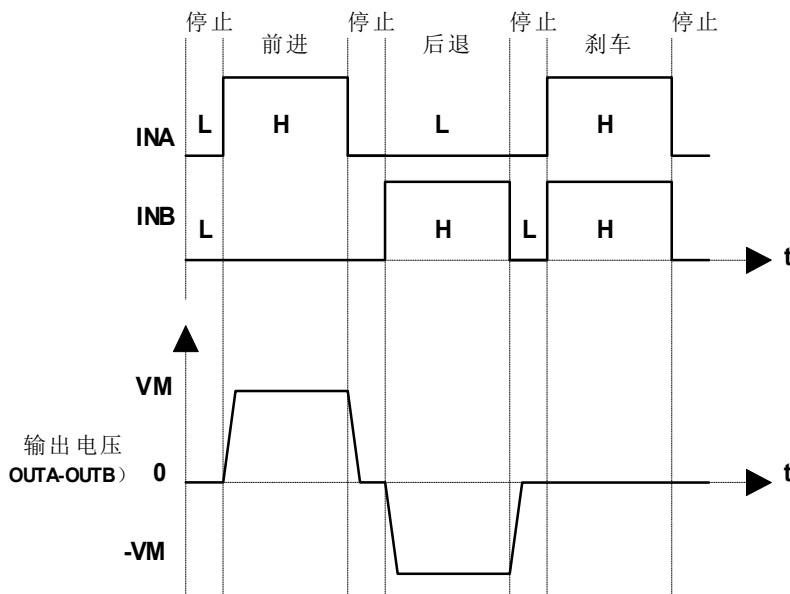
六、 电气特性 (Ta=25°C, VCC=3V, RL=15Ω, 特殊说明除外。)

参数	符号	测试条件	最小值	典型值	最大值	单位
整体线路						
电路关断电流	ICCST	INA=INB=0	—	0	1	uA
工作电流	ICC	INA=H, INB=L or INA=L, INB=H or INA=H, INB=H	—	70	100	uA
控制输入						
高电平输入电压	VINH		2.0	—	—	V
低电平输入电压	VINL		—	—	0.8	V
高电平输入电流	IINH	VIN=3V	—	5	20	uA
低电平输入电流	IINL	VIN=0V	-1	0	—	uA
下拉电阻	RIN		—	1.5	—	MΩ
驱动						
输出导通阻抗	RON	VCC=7.5V, Io=±400mA	—	0.55	0.7	Ω

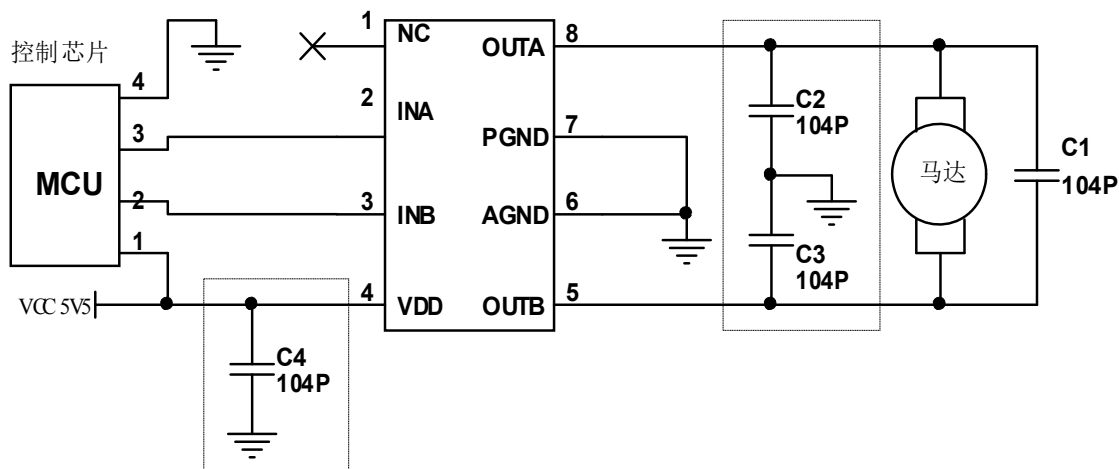
七、 输入/输出逻辑表

输入		输出		方式
INA	INB	OUTA	OUTB	
L	L	Hi-Z	Hi-Z	待命状态
H	L	H	L	前进
L	H	L	H	后退
H	H	L	L	刹车

## 八、 输入/输出波形



## 九、 参考电路



注：1、图中 C1/104P 电容为并接于马达上不是置于 PCB 板上。

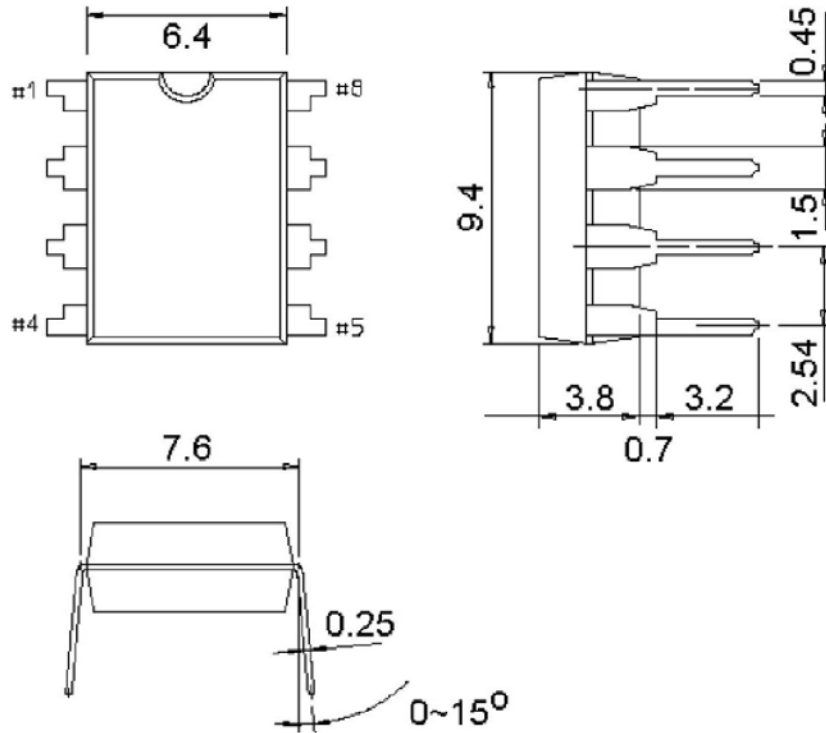
2、相比市场上同类产品可以省去图中 C2、C3、C4。

## 十、 芯片使用注意事项

- 1、以上推荐电路及参数仅适用于普通遥控车玩具，其他玩具及电机驱动在使用 HM118 时请根据实际情况来使用。
- 2、持续电流驱动能力受封装形式、VDD、VCC、芯片差异及环境温度等因素影响，规格书给出参数仅供参考。在实际使用中请根据产品考虑一定的余量。
- 3、采用 高压MOS 工艺设计制造，对静电敏感，要求在包装、运输、加工生产等全过程中需注意做好防静电措施。

十一、 封装尺寸图

DIP-8



SOP-8

