

## 描述:

HM3128是单片集成可设定输出电流的开关型降压恒压驱动器，可工作在宽输入电压范围具有优良的负载和线性调整度。

安全保护机制包括每周期的峰值限流、软启动、过压保护和温度保护，带VIN分压采样电压输出。

HM3128需要非常少的常规外围器件。采用简单通用的8脚的ESOP8封装。

独特的软开关ZVS技术结合低开关损耗的超结中压MOS，让异步的芯片效率高达93%的效率，赶上同步芯片的效率了； 外围零件用料余量足与做好散热的条件下，可以持续+48V转+12V 3A，可以持续+19V转+5V 5A，也可以+90V转+12V 输出1A5持续电流。

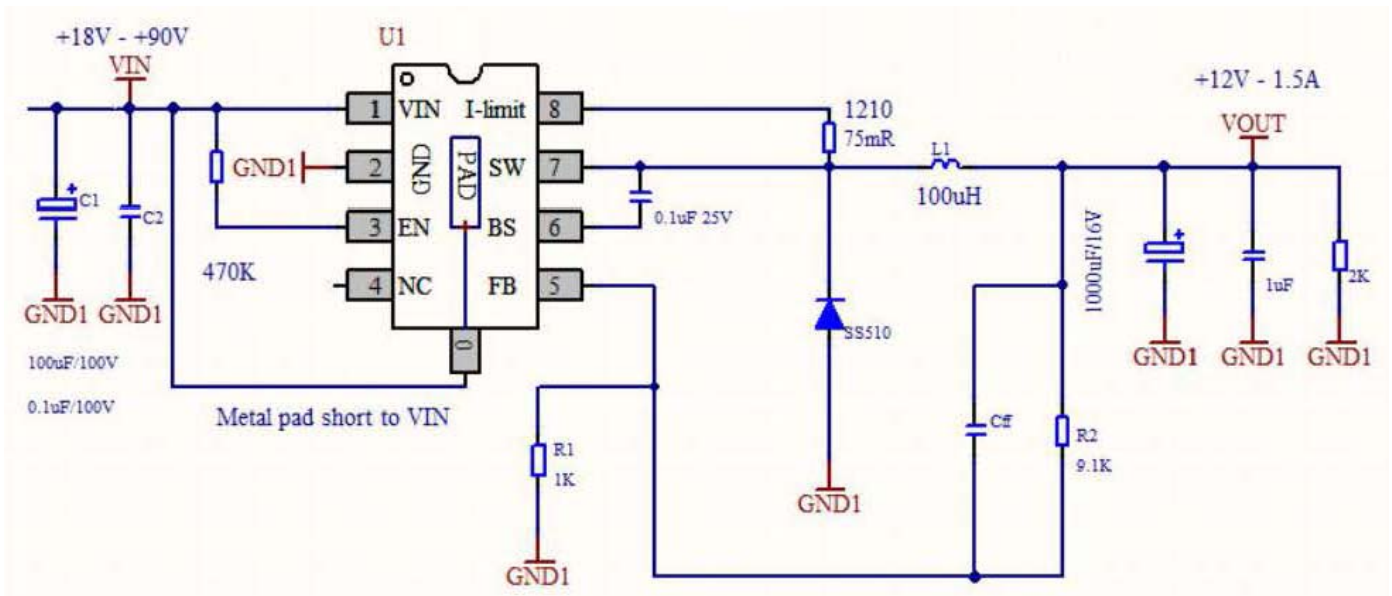
## 特性:

- 宽输入电压: +9V到100V
- 输出电压可从1.25V到50V
- 集成超结95mΩ的功率开关MOS
- 支持便宜的电解电容
- 固定125K频率
- 外置限流保护
- 短路保护
- 热保护
- 每周期电流保护
- E- SOIC8封装

## 应用

- 电动车
- 平衡车
- 太阳能, 电动设备
- 电子电池充电

## 典型应用图:



注意：第七脚SW上的波形在带负载时应该是周期性脉冲，当PCB走线引起波形不理想时，用C12补偿电容修正环路，改善波形，Cff可以用几十几百PF，或4.7K电阻与102（1000pF）电容串联，4.7K电阻接FB脚，102电容接VOUT端。第三脚的上拉电阻用大点，降低关断电流到10uA。

订单信息

产品名称	HM3128
温度范围	-40°C to 125°C
封装形式	ESOP8

最大工作范围 (1)

输入电压 $V_{IN}$	100V
$V_{SW}$	-0.3V to $V_{IN} + 0.3V$
$V_{BST}$	$V_{SW} + 7.0V$
其它管脚	-0.3V to +7.0V
结温	150°C
管脚焊锡温度	265°C
储存温度	-65°C to +150°C

推荐的工作条件(2)

输入电压 $V_{IN}$	9V to 90V
输出电压	1.25V to 50V
环境温度	-40°C to +85°C

热阻 (3)	$\theta_{JA}$	$\theta_{JC}$
ESOP8	140	55 ... °C/W

Notes:

- 1) 超过这个范围可能会损害器件
- 2) 不保证在工作条件之外正常工作
- 3) 在42x45mm<sup>2</sup>, 铜箔厚35mm覆铜板上测试

管脚定义

管脚	管脚名称	管脚描述
7	SW	开关输出脚。
1	VIN	输入电源。需要输入电容来防止输入端的电压过冲, 请将输入电容尽可能的靠近电路的输入管脚。电源交连接内部功率管的漏极。
4	NC	空脚(勿接地); 内部VIN经过ON/OFF(EN)后分压采样电压输出(内部30:1电阻分压), 外接104接地送到外部MCU的AD口判断检测显示, 不需就空脚NC
3	EN	高电平工作, 逻辑电平控制
2	Gnd	地。内部基准源的地。正因如此PCB板地线必须仔细排布。
8	I-limit	限流检测脚, 通过外接电阻设定电流恒流值。
6	BST	自举脚。通过和SW脚间连接100nF的电容来提供输出功率管栅极驱动。
5	FB	1.25V基准, 可调输出, 电阻上无需补偿电容
0	VIN	底部金属散热焊盘, 注意不是GND, 是VIN

	HM3128	HM3128D	HM3128E
耐压	+100V	+100V	+120V
电流(+37V转12V)	2Amax	2.5A	2Amax

因为内置的MOSFET不同, 型号与特性的差异, 脚对脚兼容, PCB不用更改

## 电学特性

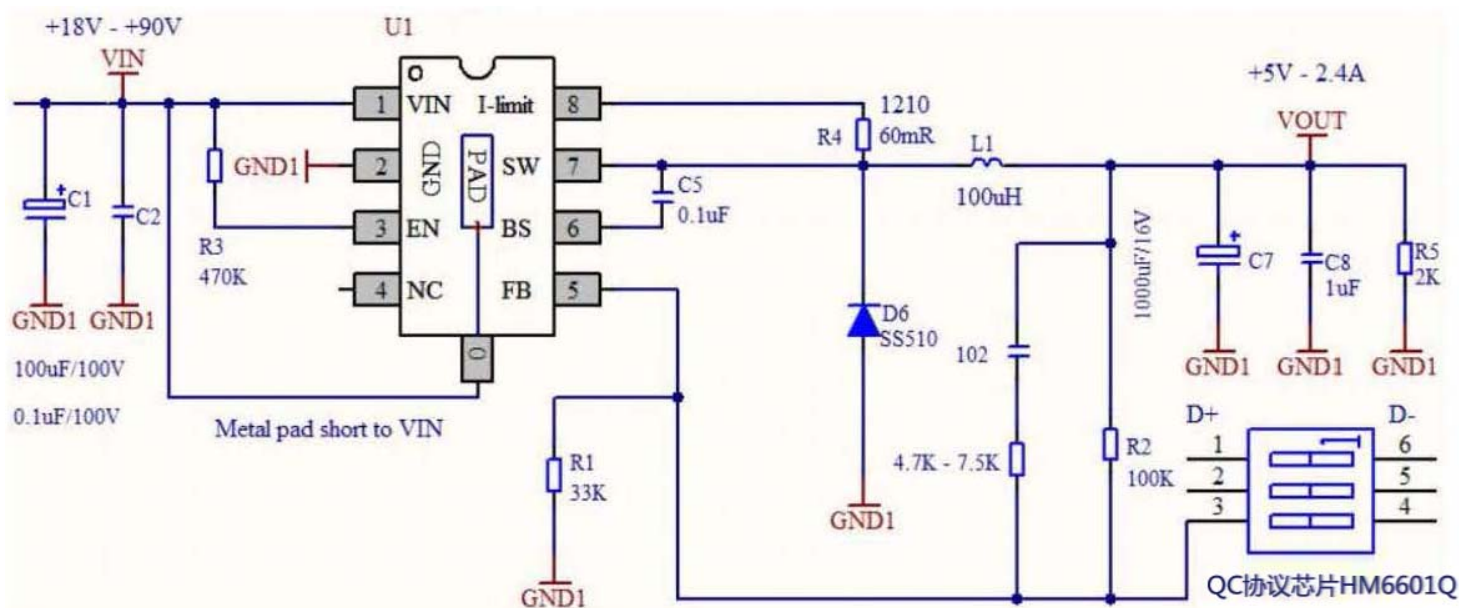
$V_{IN} = 12V, T_A = +25^{\circ}C$ , (非特殊注明时)。

参数名称	符号	测试条件	最小值	典型值	最大值	单位
反馈电压	$V_{FB}$	$12V \leq V_{IN} \leq 80V$	1.21	1.25	1.29	V
反馈偏置电流	$I_{BIAS(FB)}$	$V_{FB} = 1.25V$		10		nA
开关导通电阻	$R_{DS(ON)}$			95		m $\Omega$
震荡频率	$f_{SW}$	$V_{FB} = 1.25V$	110	125	150	KHz
保护频率		$V_{FB} = 0V$		70		KHz
自举电压	$V_{BST} - V_{SW}$			10		V
输入输出压差		2A 负载下	2		5	V
EN (OFF)		(关断电流小于 10uA)	0		1	V
EN (ON)			2.8		7	V
静态电流		$V_{EN} = 2V, V_{FB} = 1V$		2	3	mA
热保护				160		$^{\circ}C$

## 应用指南:

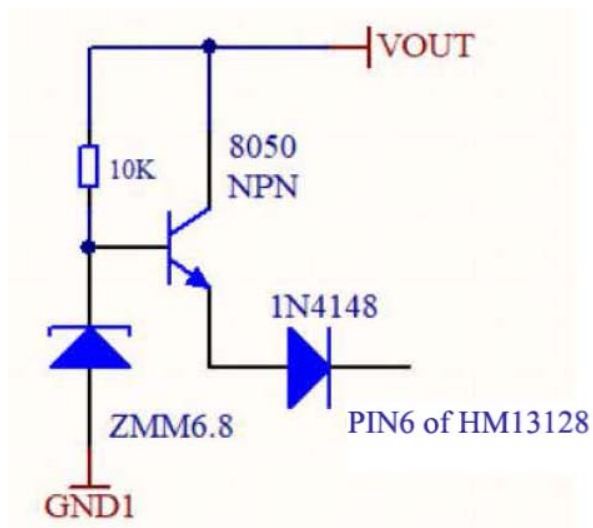
- 输出电压由 FB 脚外面的电阻分压确定  
 $V_{OUT} = 1.25 * (1 + R2/R1)$
- 输出限流点  $I = 0.15V / R4$ , 限流在 2A 输出,  $R4=75$  毫欧
- EN 脚的输入不超过 7V, 不使用 EN 功能时用 200K 电阻上拉 到 VIN
- 输入输出加电解与贴片电容对地, 尽可能靠近芯片, 第七脚 SW 脚的波形应该周期性脉冲并清晰
- 功率大的板子注意散热, 利用板子的正反面, 通过大量过孔散热, 芯片底部的金属焊盘接 VIN
- 肖特基二极管电流要多留余量, 正向压降越低效率越高, 温度越低, 选择 SS510 或者 SS10L100 更好
- 输出电压高的时候, 电感感量用大点, 5V 输出用 47uH 即可, 12V 用 100uH
- 电容与二极管耐压多留余量, 排板时靠近芯片的地 EMC 更好, 芯片底部大面积铺 VIN
- 输出可以调节到 42V 输出给 37V 电池充电, 电压越高电流越小, 适当加大电感量, 应用如下图
- 输出别完全空载, 空载时加个电阻负载 (2mA) 更稳定, C5 上可以串 0-30 欧电阻帮助过 EMC
- 做好散热, 尽可能加大散热面积, 多利用 PCB 板上空白地方的双面铜散热, PCB 的正反面 VIN 与 GND 大面积敷铜加过孔散热, 电感与二极管多留余量, 也可用铝基板, 实现 19V 转 5V-5A, 或 48V 转 12V-3A, 或 90V 转 12V-1.5A。电流大的应用 PCB 上做好散热, 散热, 散热!
- 当输入电压 60V 以上, EN 的上拉电阻可用到 1M 欧, 输出电感用到不小于 100uH

针对需要输出+5V USB QC充电协议搭配的电路应用：



QC协议芯片HM6601Q，连接USB口的D+与D-，电感可以用47uH-150uH

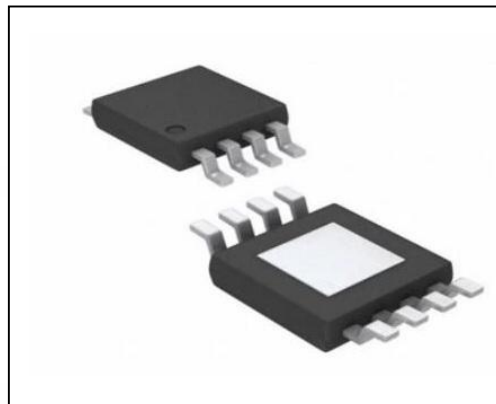
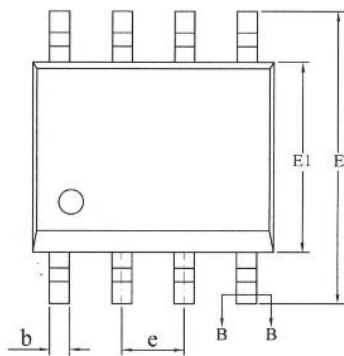
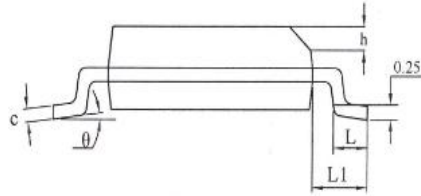
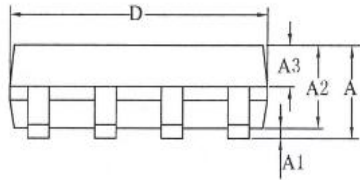
以上的HM3128的应用电路的输入输出压差（@1A输出）为5V左右，如果需要1V的压差，请加如下电路：



用简单的几个外围零件可以可靠的实现1V的输入输出压差

封装外形

SOIC8封装外形和尺寸



SYMBOL	MILLIMETER		
	MIN	NOM	MAX
A	—	—	1.75
A1	0.10	—	0.225
A2	1.30	1.40	1.50
A3	0.60	0.65	0.70
b	0.39	—	0.48
b1	0.38	0.41	0.43
c	0.21	—	0.26
c1	0.19	0.20	0.21
D	4.70	4.90	5.10
E	5.80	6.00	6.20
E1	3.70	3.90	4.10
e	1.27BSC		
h	0.25	—	0.50
L	0.50	—	0.80
L1	1.05BSC		
θ	0	—	8°