

## 内置 MOSFET 锂电池保护芯片 HM5431

### 概述

HM5431 是一款内置 MOSFET 的单节锂电池保护芯片。该芯片具有非常低的功耗和非常低阻抗的内置 MOSFET。该芯片有充电过压，充电过流，放电过压，放电过流，过热，短路等各项保护等功能，确保电芯安全，高效的工作。

HM5431 采用 SOT23-3 封装，外围只需要一个电阻和一个电容，应用极其简洁，工作安全可靠。

### 特性

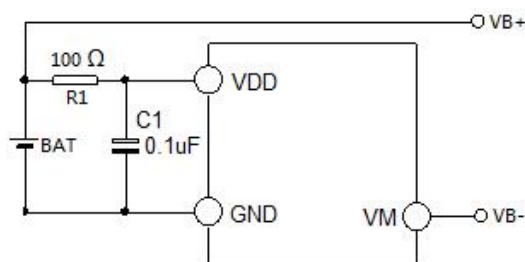
- 1 内置 40 mΩ MOSFET
- 2 SOT23-3 封装
- 3 内置过温保护
- 4 三重过放电流检测保护
- 5 超小静态电流和休眠电流
  - A 静态工作电流为 1.7 uA
  - B 休眠电流为 0.3 uA
- 6 符合欧洲“ROHS”标准的无铅产品

### 应用

单节锂离子可充电电池组

单节锂聚合物可充电电池组

### 典型应用图



### 封装和引脚

 SOT23-3 TOP View	管脚	符号	管脚描述
	1	GND	芯片地，接电池芯负极
	2	VM	充电器负电压接入端
	3	VDD	电源端

### 订货信息

型号	封装	过充检测电压 (V)	过充解除电压 (V)	过放检测电压 (V)	过放解除电压 (V)	过流检测电流 (A)	打印标记
HM5431	SOT23-3	4.30	4.10	2.75	3.0	4.2	5431 XXXX

## 内置 MOSFET 锂电池保护芯片 JO7653

### 原理图

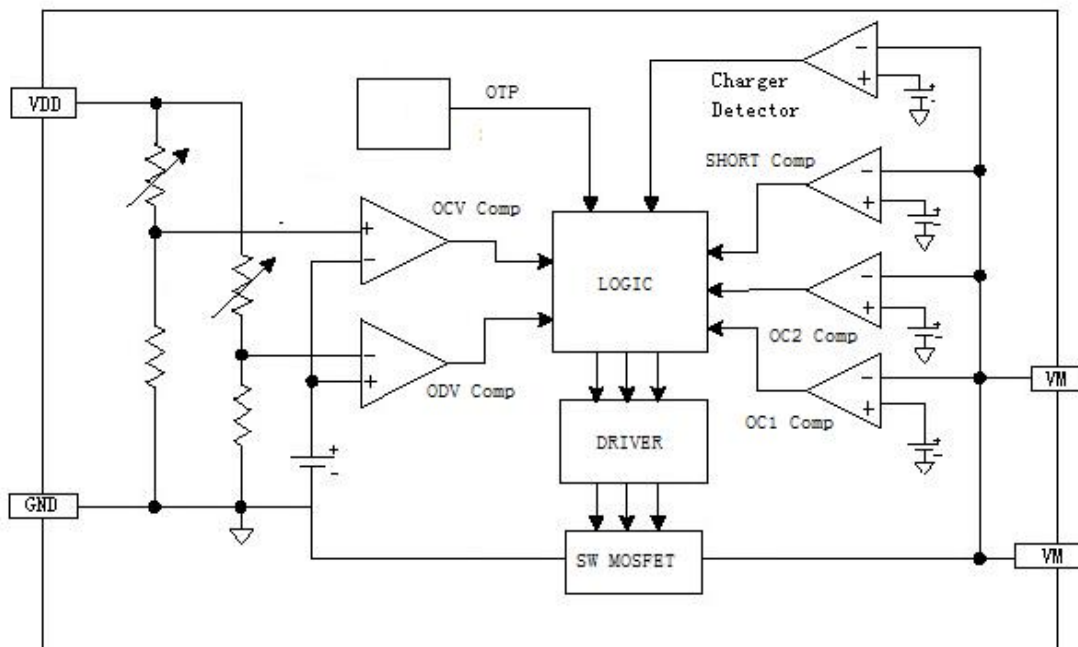


Figure 2. 原理图

### 绝对最大额定值

参数	符号	最小值	最大值	单位
供电电压 (VDD 和 GND 间电压)	VDD	-0.3	8.0	V
充电器输入电压 (VM 和 GND 间电压)	VM	-5	10.0	V
存贮温度范围	TSTG	-55	145	°C
结温	TJ	-40	145	°C
功率损耗 T=25° C	P <sub>MAX</sub>		400	mW
ESD	HBM		6000	V

注：各项参数若超出“绝对最大值”的范围，将有可能对芯片造成永久性损伤。以上给出的仅是极限范围，在这样的极限条件下工作，芯片的技术指标将得不到保证。长期工作在“绝对最大值”附近，会影响到芯片的可靠性。

### 推荐工作条件

参数	符号	最小值	最大值	单位
供电电压 (VDD 和 GND 间电压)	VDD	0	6.0	V
充电器输入电压 (VM 和 GND 间电压)	VM	-3	6	V
存贮温度范围	TSTG	-40	85	°C

## 内置 MOSFET 锂电池保护芯片 JO7653

### 电器参数

除非特殊说明,  $T_A = 27^{\circ}\text{C}$ ,  $V_{DD} = 3.7\text{V}$

项目	符号	条件	最小值	典型值	最大值	单位
<b>检测电压</b>						
过充检测电压	VOCV		4.25	4.30	4.35	V
过充解除电压	VOCR		4.04	4.10	4.16	V
过放检测电压	VODV		2.65	2.75	2.85	V
过放解除电压	VODR		2.9	3.0	3.1	V
<b>检测电流</b>						
过放电流检测 1	IOCI1		3.3	4.2	5.1	A
过放电流检测 2	IOCI2		6	7.5	9	A
短路电流检测	ISHORT		10	18	25	A
充电电流检测	ICHA		3.3	4.5	5.5	A
<b>电流损耗</b>						
工作电流	IOPE	VM 悬空		1.7	3.5	$\mu\text{A}$
休眠电流	IPDN	VDD=2V		0.3	0.5	$\mu\text{A}$
<b>VM 上下拉电流</b>						
内部上拉电流	IPU			7		$\mu\text{A}$
内部下拉电流	IPD	VM=1.0V		7		$\mu\text{A}$
<b>FET 内阻</b>						
VM 到 GND 内阻	RDS(ON)	$I_{VM} = 1.0\text{A}$	35	40	45	$\text{m}\Omega$
<b>过温保护</b>						
过温保护检测温度	TSHD			140		$^{\circ}\text{C}$
过温保护释放温度	TSHR			120		
<b>检测延时</b>						
过充检测电压延时	TOCV			120		mS
过放检测电压延时	TODV			120		mS
过放电流 1 检测延时	TI0V1			10		mS
过放电流 2 检测延时	TI0V2			2		mS
短路电流检测延时	TSHORT			150		$\mu\text{S}$

## 内置 MOSFET 锂电池保护芯片 J O 7653

### 功能描述

HM5431 监控电池的电压和电流，并通过断开充电器或者负载，保护单节可充电锂电池不会因为过充电压、过放电压、过放电流以及短路等情况而损坏。这些功能都使可充电电池工作在指定的范围内。该芯片仅需一颗外接电容和一个外接电阻，MOSFET 已内置，等效电阻的典型值为 40 mΩ。

HM5431 支持四种运行模式：正常工作模式、充电工作模式、放电工作模式和休眠工作模式。

#### 1. 正常工作模式

如果没有检测到任何异常情况，充电和放电过程都将自由转换。这种情况称为正常工作模式。

#### 2. 过充电压情况

在正常条件下的充电过程中，当电池电压高于过充检测电压 ( $V_{ocv}$ )，并持续时间达到过充电压检测延迟时间 ( $T_{ocv}$ ) 或更长，HM5431 将控制 MOSFET 以停止充电。这种情况称为过充电压情况。如果异常情况在过充电压检测延迟时间 ( $T_{ocv}$ ) 内消失，系统将不动作。

以下两种情况下，过充电压情况将被释放：

- (1). 充电器连接情况下，VM 端的电压低于充电器检测电压  $V_{cha}$ ，电池电压掉至过充释放电压 ( $V_{OCR}$ )。
- (2). 充电器未连接情况下，电池电压掉至过充检测电压 ( $V_{ocv}$ )。当充电器未被连接时，电池电压仍然高于过充检测电压，电池将通过内部二极管放电。

#### 3. 过充电流情况

在充电工作模式下，如果电流的值超过  $I_{CHA}$  并持续一段时间 ( $T_{OC11}$ ) 或更长，芯片将控制 MOSFET 以停止充电。这种情况被称为过充电流情况。HM5431 将持续监控电流

状态，当连接负载或者充电器断开，芯片将释放过充电流情况。

#### 4. 过放电压情况

在正常条件下的放电过程中，当电池电压掉至过放检测电压 ( $V_{ODV}$ )，并持续时间达到过放电压检测延迟时间 ( $T_{ODV}$ ) 或更长，HM5431 将切断电池和负载的连接，以停止放电。这种情况被称为过放电压情况。当放电控制 MOSFET 被截止，内部上拉电流管打开。当 VDD 电压小于等于 2.2V (典型值)，电流消耗将降低至休眠状态下的电流消耗 ( $I_{PDN}$ )。这种情况被称为休眠情况。当 VDD 电压等于 2.4V (典型值) 或更高时，休眠条件将被释放。并且，电池电压大于等于过放检测释放电压 ( $V_{ODR}$ ) 时，HM5431 将回到正常工作条件。

#### 5. 过放电流情况 (过放电流1和过放电流2

的检测) 如果放电电流超过额定值，且持续时间大于等于过放电流检测延迟时间，电池和负载将被断开。如果在过放电流检测延迟时间内，电流又降至额定值范围之内，系统将不动作。芯片内部下拉电流下拉 VM，当 VM 的电压小于或等于过放电流1的参考电压，过放电流状态将被复位。

#### 6. 负载短路电流情况

若 VM 管脚的电压小于等于短路保护电压 ( $V_{SHORT}$ )，系统将停止放电电池和负载的连接将断开。TSHORT 是切断电流的最大延迟时间。当 VM 的电压小于或等于过放电流1的参考电压，负载短路状态将被复位。

#### 7. 充电器检测

当处于过放电状态下的电池和充电器相连，若 VM 管脚电压小于等于充电器检测电压  $V_{CHA}$ ，当电池电压大于等于过放检测电压  $V_{ODV}$ ，HM5431 将释放过放电状态。

## 内置 MOSFET 锂电池保护芯片 JO7653

### 时序图

1. 过充(OCV) → 放电 → 正常工作

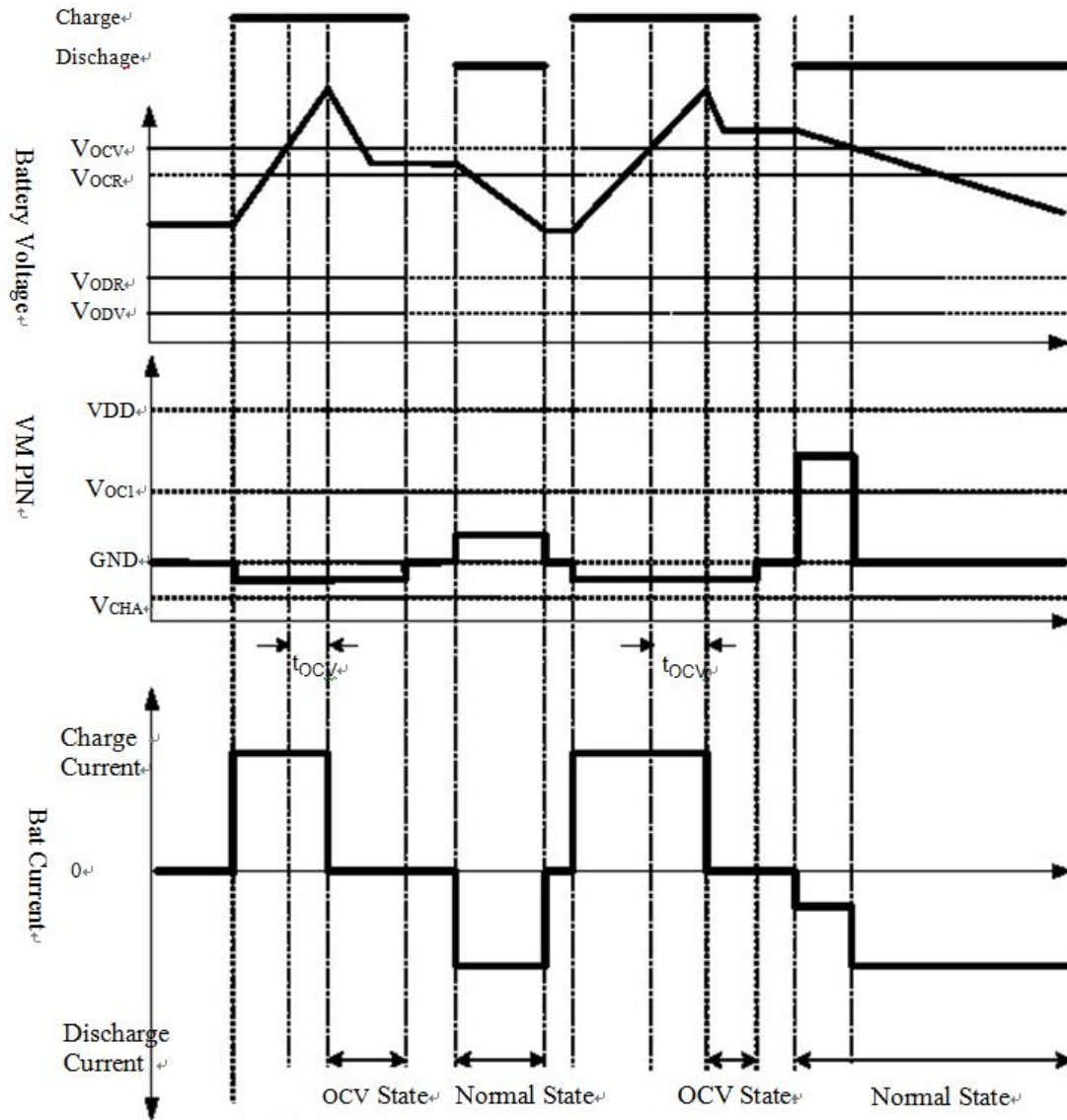


Figure 3. 充电，放电，正常工作时序图

## 内置 MOSFET 锂电池保护芯片 JO7653

### 2. 过放(ODV) → 充电 → 正常工作

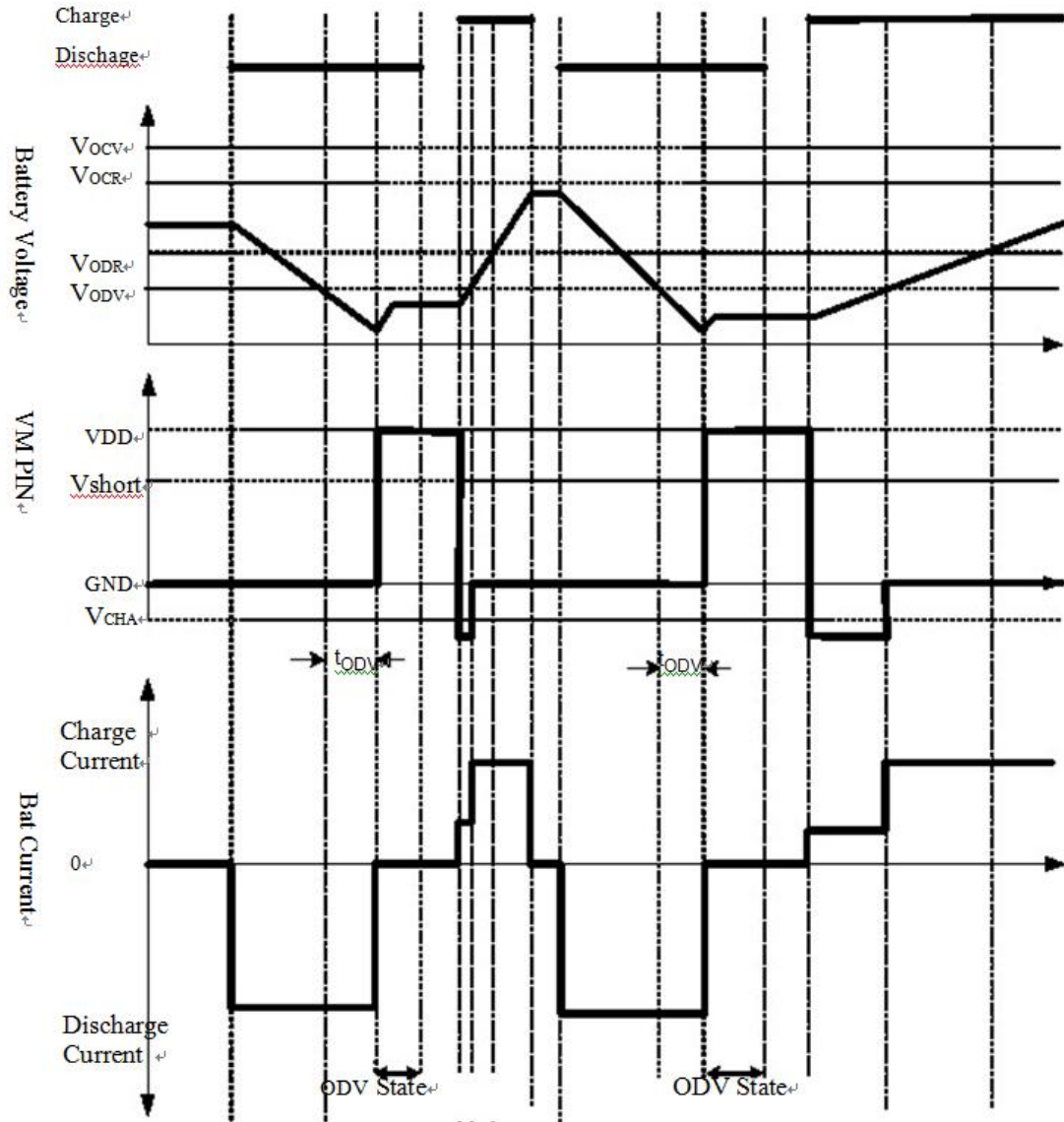


Figure 4. 过放, 充电和正常工作时序图

## 内置 MOSFET 锂电池保护芯片 JO7653

### 3. 放电过流 (ODC) → 正常工作

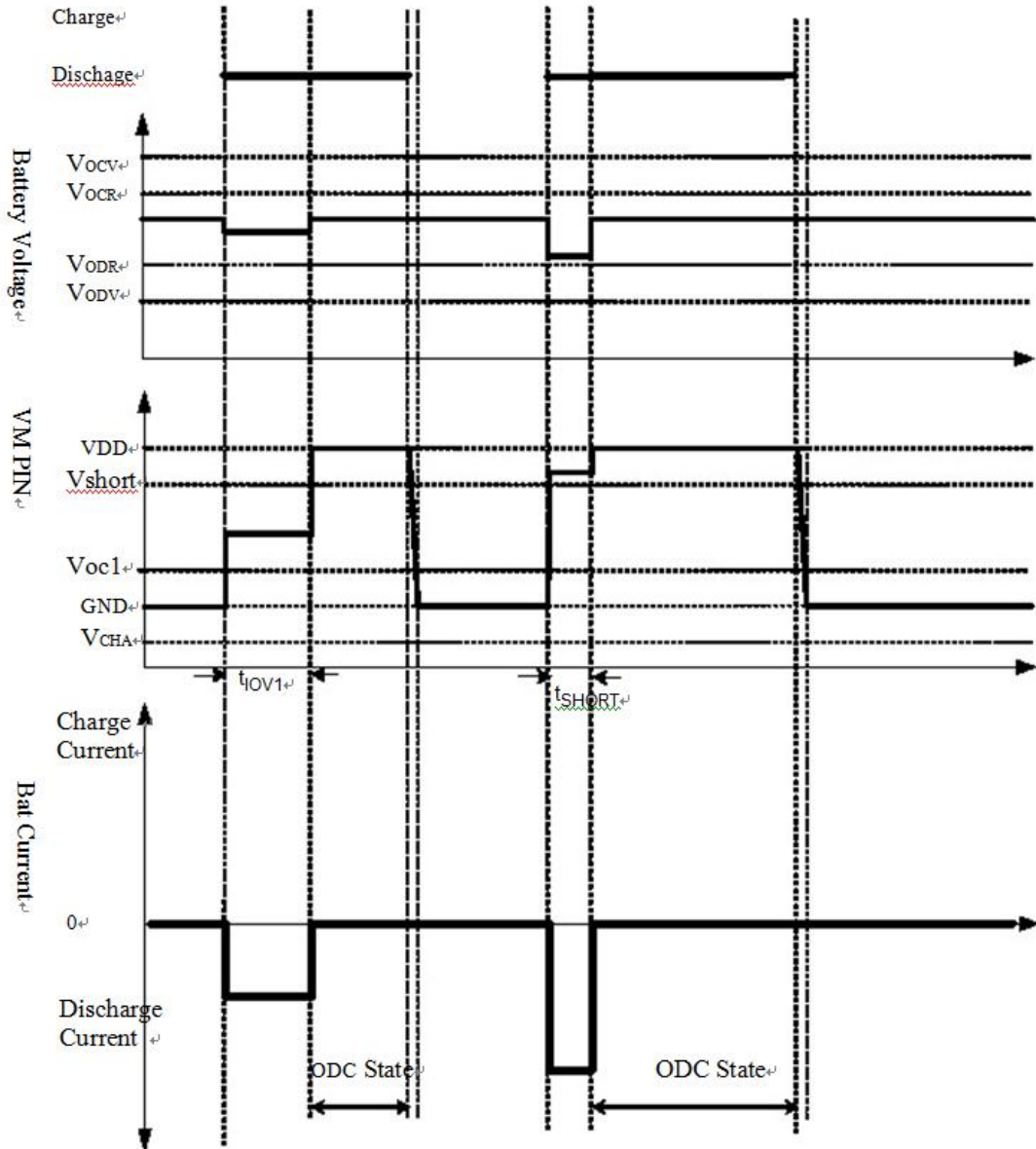
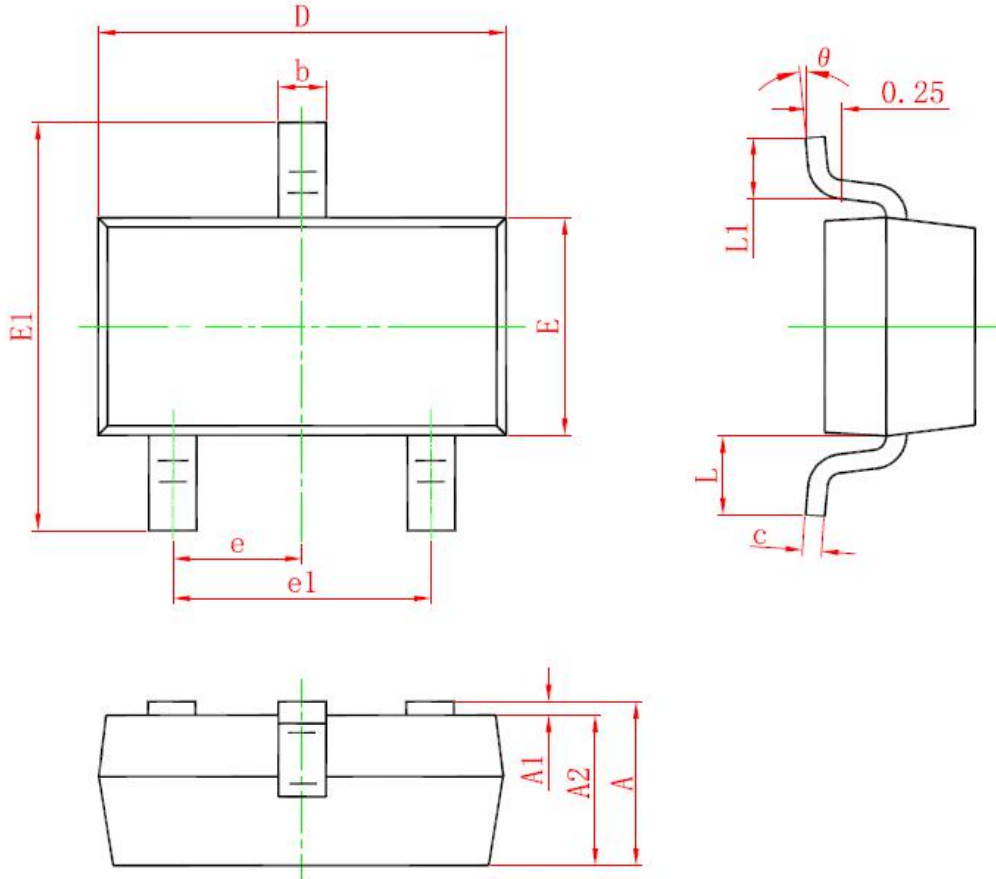


Figure 6. 放电过流和正常工作时序图

## 内置 MOSFET 锂电池保护芯片 JO7653

### SOT-23 PACKAGE OUTLINE DIMENSIONS



Symbol	Dimensions In Millimeters		Dimensions In Inches	
	Min.	Max.	Min.	Max.
A	0.900	1.150	0.035	0.045
A1	0.000	0.100	0.000	0.004
A2	0.900	1.050	0.035	0.041
b	0.300	0.500	0.012	0.020
c	0.080	0.150	0.003	0.006
D	2.800	3.000	0.110	0.118
E	1.200	1.400	0.047	0.055
E1	2.250	2.550	0.089	0.100
e	0.950 TYP.		0.037 TYP.	
e1	1.800	2.000	0.071	0.079
L	0.550 REF.		0.022 REF.	
L1	0.300	0.500	0.012	0.020
θ	0°	8°	0°	8°