

## 概述

HM73XXN系列是高精度、低功耗、低压差，3端CMOS降压型电压稳压器。HM73XXN系列最高输入电压可达18V，在输入输出电压差极小的情况下提供300mA的输出电流，并且仍能保持良好的调整率。HM73XXN系列具有很低的静态偏置电流（0.8μA Typ.）。HM73XXN系列带有使能控制功能，在关断状态下可以控制输出电容自动放电。

HM73XXN系列集成了过流保护和短路保护，集成了温度保护，具有防上电过冲功能，更好的保护输出。

HM73XXN系列可适用小体积的低ESR陶瓷电容。

HM73XXN系列采用激光修调技术，输出电压可选范围从1.5V到5.0V，0.1V增量。

## 特性

- ◆最大输出电流： 300mA
- ◆输入输出电压差： 160mV@100mA
- ◆最大输入电压： 18V
- ◆输出电压范围： 1.5V ~ 5.0V
- ◆低功耗： 0.8μA Typ.
- ◆功能保护 1： 过流保护、短路保护
- ◆功能保护 2： 温度保护，防上电过冲
- ◆输出电容： 可适用陶瓷电容

## 应用范围

- ◆电池供电系统
- ◆电压基准源
- ◆相机，摄录机，便携式影音系统
- ◆通讯工具

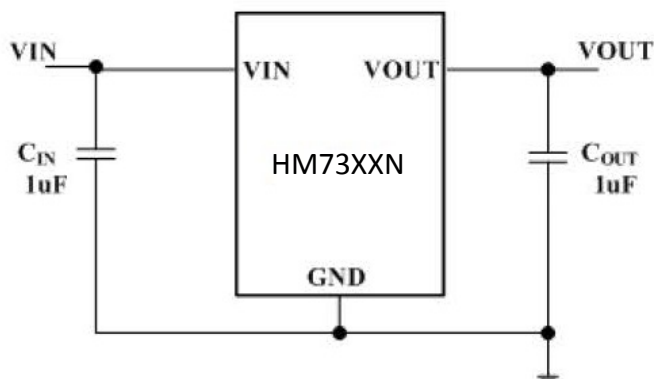
HM73XXNA 系列为不带使能版本

采用SOT-23-3L、SOT-23和SOT-89-3L封装

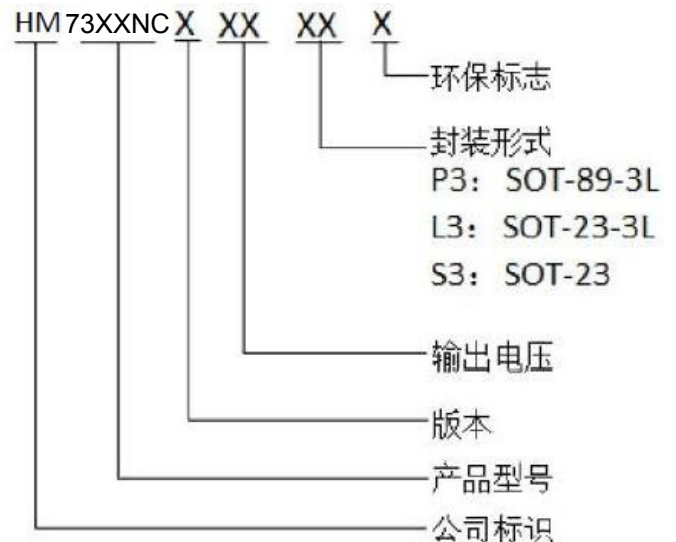
HM73XXNC 系列为带使能版本

采用SOT-23-5、DFN2X2-6L封装

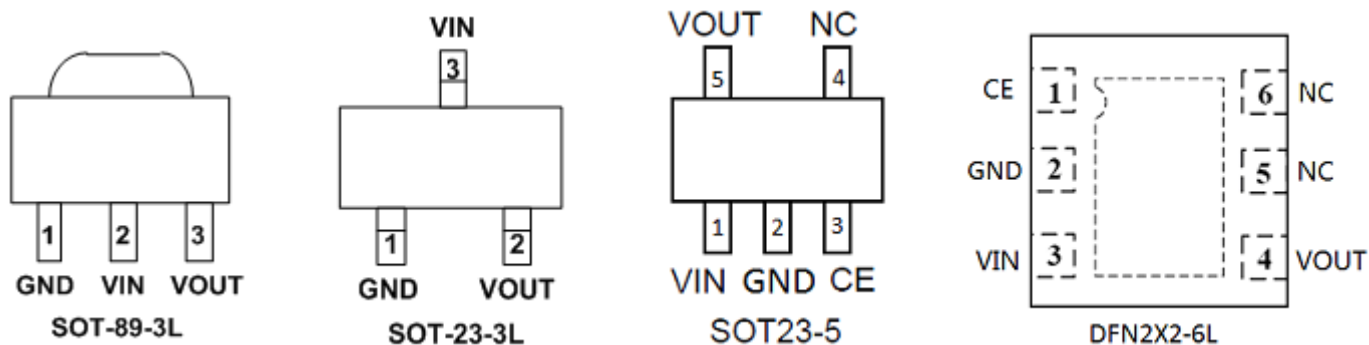
## 典型应用



## 选型指南



### 管脚分布图



### 管脚描述

#### HM73XXNAXX

脚位号			脚位	说明
SOT-89-3L	SOT-23-3L	SOT-23		
1	1	1	GND	接地端
2	3	3	VIN	电源端
3	2	2	VOUT	输出端

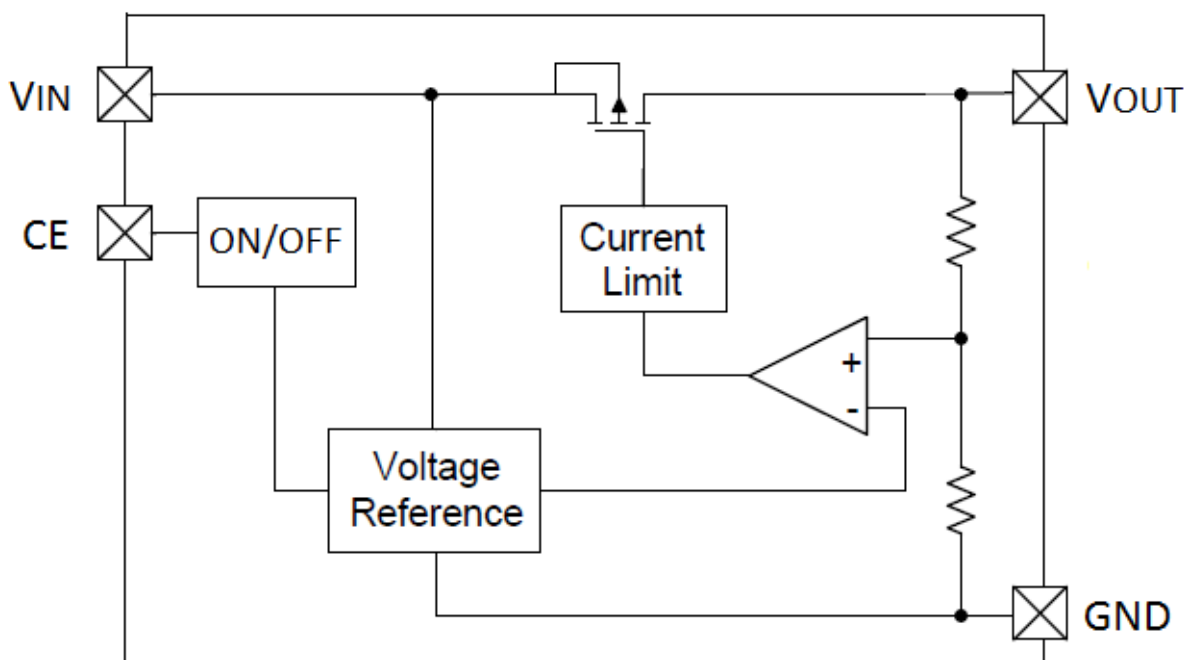
#### HM73XXNCXX

脚位号		脚位	说明
SOT-23-5	DFN2X2-6L		
1	3	VIN	电源端
2	2	GND	接地端
3	1	CE	使能端
4	5, 6	NC	未接
5	4	VOUT	输出端

### ESD与Latch-up等级

人体模型ESD级别	>2000V
机器模型ESD级别	>200 V
Latcu-up 级别	>200mA

## 功能块框图



## 极限参数

参数	符号	极限值	单位
VIN 脚电压	VIN	-0.3 ~ +20	V
VOUT 脚电流	IOUT	500 <sup>(1)</sup>	mA
VOUT 脚电压	VOUT	GND-0.3 ~ VIN+0.3	V
CE 脚电压	VCE	GND-0.3 ~ VIN+0.3	V
最大功耗	SOT23	150	mW
		300 (增加 PCB 散热) <sup>(2)</sup>	
	SOT23_3L	300	
		600 (增加 PCB 散热) <sup>(2)</sup>	
	SOT89	500	
		1000 (增加 PCB 散热) <sup>(2)</sup>	
工作环境温度	Topr	-25 ~ +85	°C
存贮温度	Tstg	-40 ~ +125	°C
焊接温度和时间	Tsolder	260°C, 10s	°C

注释(1):  $I_{OUT} \leq P_d / (V_{IN} - V_{OUT})$

(2): 增加PCB散热参数仅供参考, 具体以实际为准

## 主要参数及工作特性

**HM73XXNC15** (VIN=3.0V, CIN=1uF~10uF, COUT=1uF~10uF, Ta=25°C, 除特别指定)

参数	符号	条件	最小值	典型值	最大值	单位
输入电压	VIN				18.0	V
静态电流	IQ	VIN =3.0V		0.8		uA
输出电压	VOUT	VIN =3.0V, IOUT=30mA	1.47	1.5	1.53	V
最大输出电流	IOUT (max)	VIN =3.0V, 0.95* VOUT		250		mA
负载特性	$\Delta V_{OUT}$	VIN=3.0V, 1mA≤IOUT≤100mA		4		mV
		VIN=3.0V, 1mA≤IOUT≤200mA		8		mV
压差	Vdif1	IOUT =100mA		500		mV
	Vdif2	IOUT =200mA		800		mV
电源电压调整率	$\frac{\Delta V_{OUT}}{\Delta V_{IN} * V_{OUT}}$	IOUT =10mA, 3.0V≤VIN≤18V		0.1		%/V
CE 端“高”电平	VCEH		1.3			V
CE 端“低”电平	VCEL				0.7	V
短路电流	ISHORT	VIN =4.0V		40		mA
过流保护电流	ILIMIT	VIN =4.0V		500		mA
输出放电电阻	RDCHG	VCE =0V, VOUT = VOUT, VIN = 5V		500		Ω

**HM73XXNC18** (VIN=3.0V, CIN=1uF~10uF, COUT=1uF~10uF, Ta=25°C, 除特别指定)

参数	符号	条件	最小值	典型值	最大值	单位
输入电压	VIN				18.0	V
静态电流	IQ	VIN =3.0V		0.8		uA
输出电压	VOUT	VIN =3.0V, IOUT=30mA	1.764	1.8	1.836	V
最大输出电流	IOUT (max)	VIN =3.0V, 0.95* VOUT		300		mA
负载特性	$\Delta V_{OUT}$	VIN=3.0V, 1mA≤IOUT≤100mA		6		mV
		VIN=3.0V, 1mA≤IOUT≤200mA		12		mV
压差	Vdif1	IOUT =100mA		360		mV
	Vdif2	IOUT =200mA		640		mV
电源电压调整率	$\frac{\Delta V_{OUT}}{\Delta V_{IN} * V_{OUT}}$	IOUT =10mA, 3.0V≤VIN≤18V		0.1		%/V

CE 端“高”电平	VCEH		1.3			V
CE 端“低”电平	VCEL				0.7	V
短路电流	ISHORT	VIN =4.0V		40		mA
过流保护电流	ILIMIT	VIN =4.0V		500		mA
输出放电电阻	RDCHG	VCE =0V, VOUT = VOUT, VIN = 5V		500		Ω

**HM73XXNC25 (VIN=3.5V, CIN=1uF~10uF, COUT=1uF~10uF, Ta=25°C, 除特别指定)**

参数	符号	条件	最小值	典型值	最大值	单位
输入电压	VIN				18.0	V
静态电流	IQ	VIN =3.5V		0.8		uA
输出电压	VOUT	VIN =3.5V, IOUT=30mA	2.45	2.5	2.55	V
最大输出电流	IOUT (max)	VIN =3.5V, 0.95* VOUT		300		mA
负载特性	ΔVOUT	VIN=3.5V, 1mA≤IOUT≤100mA		6		mV
		VIN=3.5V, 1mA≤IOUT≤200mA		12		mV
压差	Vdif1	IOUT =100mA		230		mV
	Vdif2	IOUT =200mA		460		mV
电源电压调整率	$\frac{\Delta V_{OUT}}{\Delta V_{IN} * V_{OUT}}$	IOUT =10mA, 3.5V≤VIN≤18V		0.05		%/V
CE 端“高”电平	VCEH		1.3			V
CE 端“低”电平	VCEL				0.7	V
短路电流	ISHORT	VIN =4.0V		40		mA
过流保护电流	ILIMIT	VIN =4.0V		500		mA
输出放电电阻	RDCHG	VCE =0V, VOUT = VOUT, VIN = 5V		500		Ω

**HM73XXNC33 (VIN=4.3V, CIN=1uF~10uF, COUT=1uF~10uF, Ta=25°C, 除特别指定)**

参数	符号	条件	最小值	典型值	最大值	单位
输入电压	VIN				18.0	V
静态电流	IQ	VIN =4.3V		0.8		uA
输出电压	VOUT	VIN =4.3V, IOUT=30mA	3.234	3.3	3.366	V

最大输出电流	I <sub>OUT</sub> (max)	V <sub>IN</sub> =4.3V, 0.95* V <sub>OUT</sub>		300		mA
负载特性	ΔV <sub>OUT</sub>	V <sub>IN</sub> =4.3V, 1mA≤I <sub>OUT</sub> ≤100mA		6		mV
		V <sub>IN</sub> =4.3V, 1mA≤I <sub>OUT</sub> ≤200mA		12		mV
压差	V <sub>dif1</sub>	I <sub>OUT</sub> =10mA		160		mV
	V <sub>dif2</sub>	I <sub>OUT</sub> =200mA		320		mV
电源电压调整率	$\frac{\Delta V_{OUT}}{\Delta V_{IN} * V_{OUT}}$	I <sub>OUT</sub> =10mA, 4.3V≤V <sub>IN</sub> ≤18V		0.02		%/V
CE 端“高”电平	V <sub>C<sub>EH</sub></sub>		1.3			V
CE 端“低”电平	V <sub>C<sub>EL</sub></sub>				0.7	V
短路电流	I <sub>SHORT</sub>	V <sub>IN</sub> =4.3V		40		mA
过流保护电流	I <sub>LIMIT</sub>	V <sub>IN</sub> =4.3V		500		mA
输出放电电阻	R <sub>DCHG</sub>	V <sub>CE</sub> =0V, V <sub>OUT</sub> = V <sub>OUT</sub> , V <sub>IN</sub> = 5V		500		Ω

HM73XXNC50 (V<sub>IN</sub>=6.0V, C<sub>IN</sub>=1uF~10uF, C<sub>OUT</sub>=1uF~10uF, T<sub>a</sub>=25°C, 除特别指定)

参数	符号	条件	最小值	典型值	最大值	单位
输入电压	V <sub>IN</sub>				18.0	V
静态电流	I <sub>Q</sub>	V <sub>IN</sub> =6.0V		0.8		uA
输出电压	V <sub>OUT</sub>	V <sub>IN</sub> =6.0V, I <sub>OUT</sub> =30mA	4.9	5.0	5.1	V
最大输出电流	I <sub>OUT</sub> (max)	V <sub>IN</sub> =6.0V, 0.95* V <sub>OUT</sub>		300		mA
负载特性	ΔV <sub>OUT</sub>	V <sub>IN</sub> =6.0V, 1mA≤I <sub>OUT</sub> ≤100mA		4		mV
		V <sub>IN</sub> =6.0V, 1mA≤I <sub>OUT</sub> ≤200mA		8		mV
压差	V <sub>dif1</sub>	I <sub>OUT</sub> =100mA		120		mV
	V <sub>dif2</sub>	I <sub>OUT</sub> =200mA		240		mV
电源电压调整率	$\frac{\Delta V_{OUT}}{\Delta V_{IN} * V_{OUT}}$	I <sub>OUT</sub> =10mA, 6.0≤V <sub>IN</sub> ≤18		0.02		%/V
CE 端“高”电平	V <sub>C<sub>EH</sub></sub>		1.3			V
CE 端“低”电平	V <sub>C<sub>EL</sub></sub>				0.7	V
短路电流	I <sub>SHORT</sub>	V <sub>IN</sub> =6.0V		40		mA
过流保护电流	I <sub>LIMIT</sub>	V <sub>IN</sub> =6.0V		500		mA
输出放电电阻	R <sub>DCHG</sub>	V <sub>CE</sub> =0V, V <sub>OUT</sub> = V <sub>OUT</sub> , V <sub>IN</sub> = 5V		500		Ω

## 应用信息

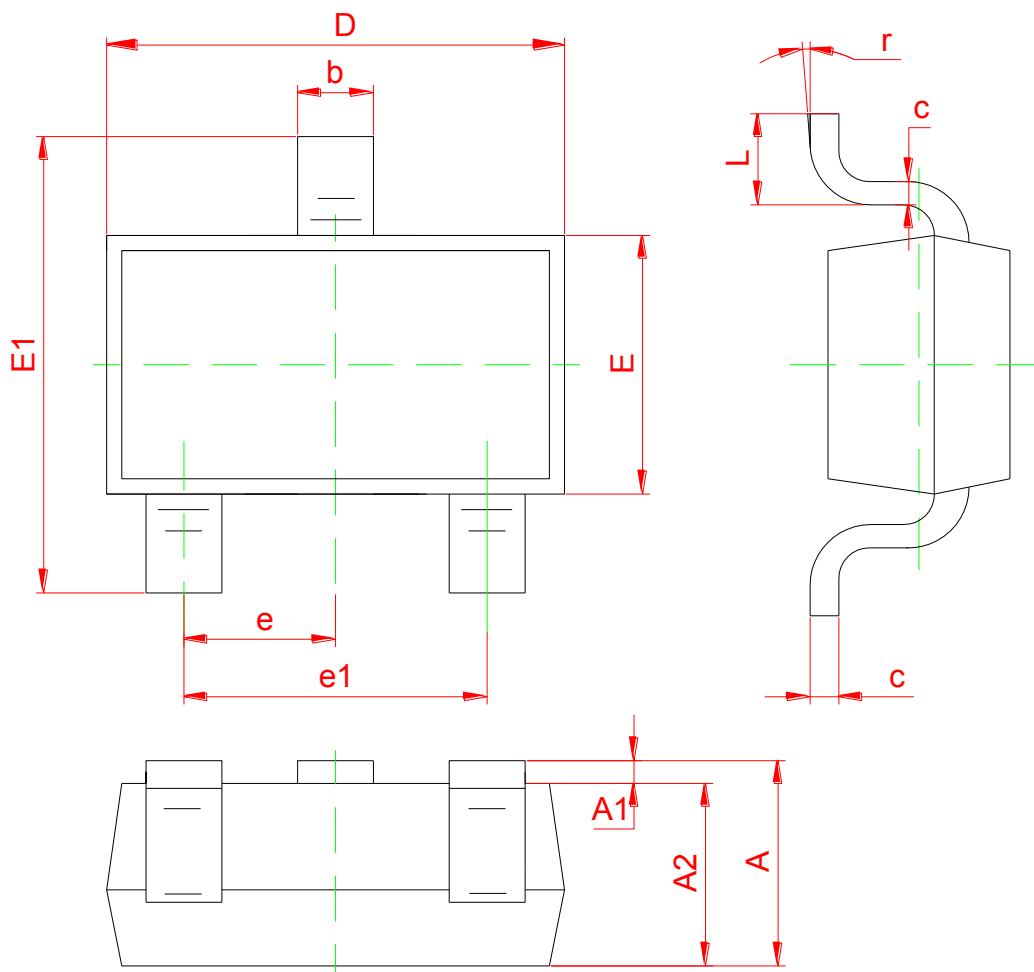
### 输入输出电容的选择

陶瓷电容由于其高容值、低成本特性使其适用于更小的体积的应用，其高纹波电流、高电压额定值、低 ESR 等特性使其更佳适用于转换器的应用。运用陶瓷电容可以获得低输出电压纹波和小的外围电路尺寸。选择 X5R 或者 X7R 型号作为输出和输入电容，这些型号的电容有更好的温度和电压特性。

但是在实际应用当中，热插拔在 VIN 管脚处会产生高压尖峰，当 VIN 电压大于 12V，陶瓷电容作输入电容时，高压尖峰可能会超过 30V，有可能会造成芯片的永久性损坏。因此，我们建议，客户在 VIN>12V 的应用中，使用吸收上电尖峰性能更好的电解电容或者钽电容，可以有效地保护芯片，提高系统可靠性。

HM73XXN具有防上电过冲功能，可以有效的抑制热插拔或 VIN 上电电压非常迅速时的输出过冲。

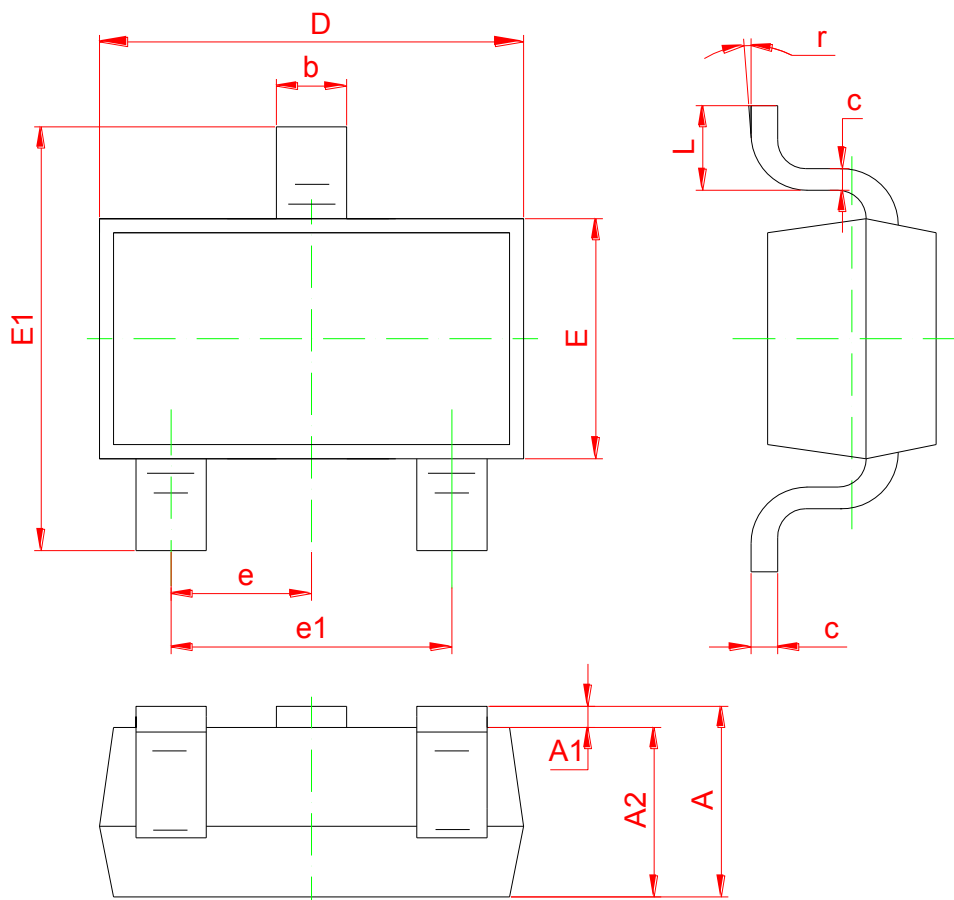
封装说明: SOT-23



Symbol	Dimensions In Millimeters	
	Min	Max
A1	0.02	0.1
A2	1.0Typical	
b	0.4Typical	
c	0.1Typical	
D	2.70	3.10
E	1.10	1.50
E1	2.20	2.60
e1	1.80	2.00
L	0.35	0.48

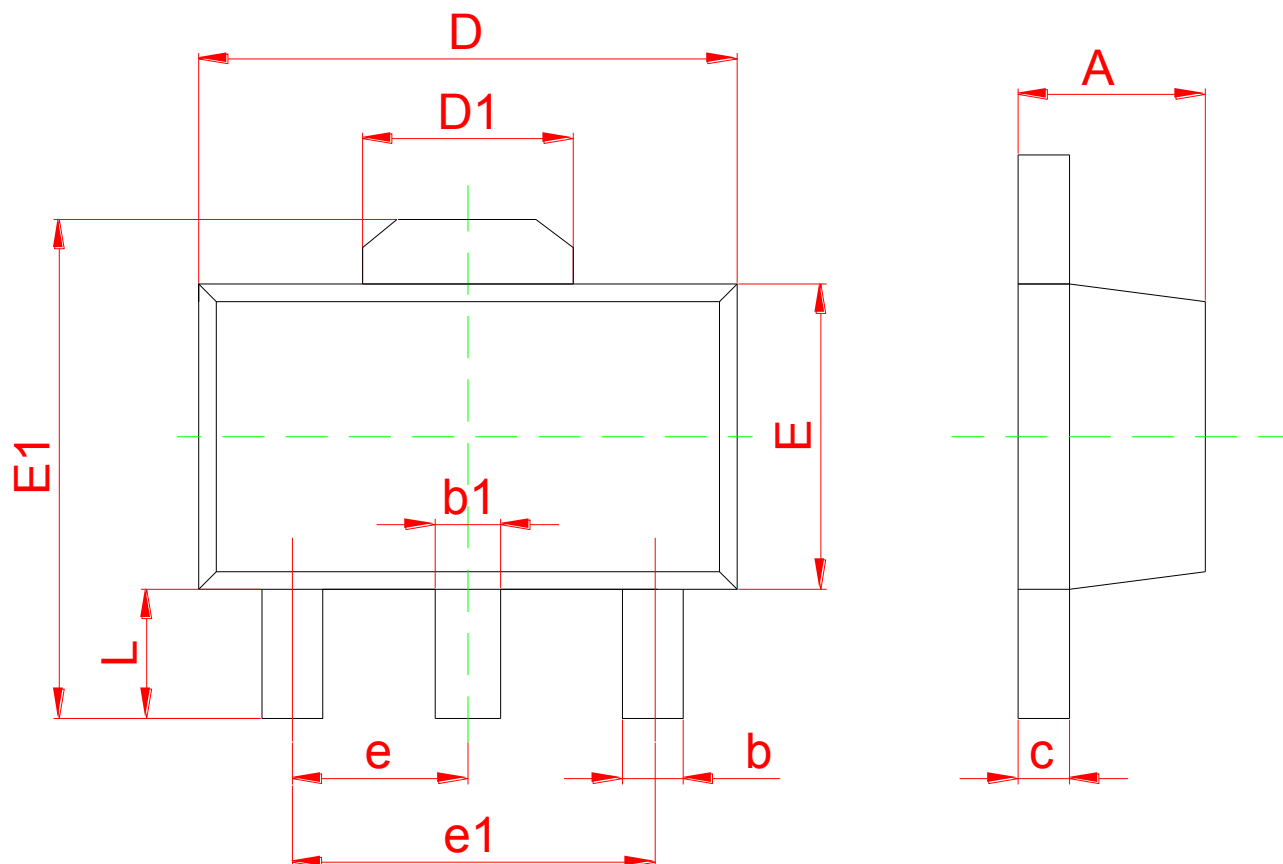


封装说明: SOT-23-3L



Symbol	Dimensions In Millimeters		Dimensions In Inches	
	Min	Max	Min	Max
A	1.050	1.250	0.041	0.049
A1	0.000	0.100	0.000	0.004
A2	1.050	1.150	0.041	0.045
b	0.300	0.500	0.012	0.020
c	0.100	0.200	0.004	0.008
D	2.820	3.020	0.111	0.119
E	1.500	1.700	0.059	0.067
E1	2.650	2.950	0.104	0.116
e	0.950 (BSC)		0.037 (BSC)	
e1	1.800	2.000	0.071	0.079
L	0.300	0.600	0.012	0.024
r	0°	8°	0°	8°

封装说明: SOT-89-3L



Symbol	Dimensions In Millimeters		Dimensions In Inches	
	Min	Max	Min	Max
A	1.400	1.600	0.055	0.063
b	0.320	0.520	0.013	0.020
b1	0.400	0.580	0.016	0.023
c	0.350	0.440	0.014	0.017
D	4.400	4.600	0.173	0.181
D1	1.550REF.		0.061REF.	
E	2.300	2.600	0.091	0.102
E1	3.940	4.250	0.155	0.167
e	1.500TYP		0.060TYP	
e1	3.000TYP		0.118TYP	
L	0.900	1.200	0.035	0.047