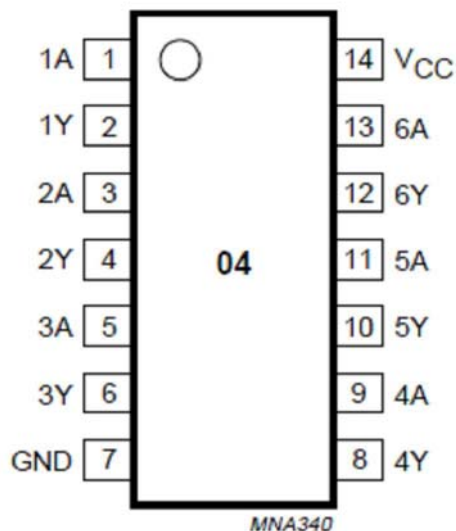


HM74HC04 六反相器

概述

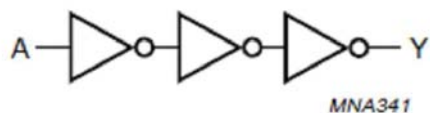
HM74HC04，六路反相器，是高速硅栅 CMOS 器件，可以兼容低压肖特基 TTL 器件。

引脚图



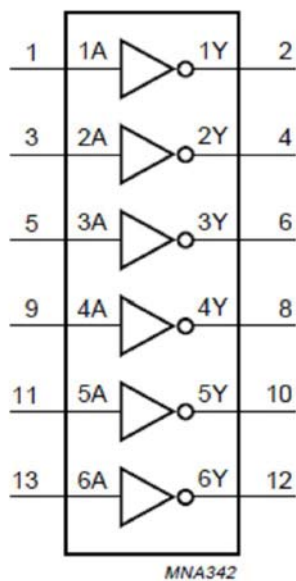
(DIP14,SOP14 封装引脚图)

逻辑图

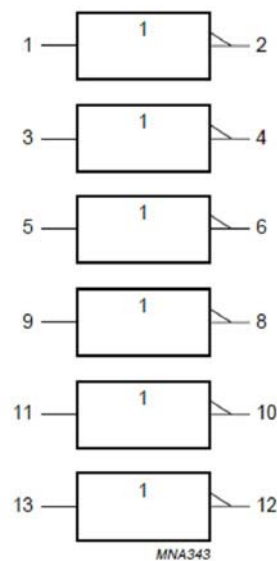


(单路反相器)

功能逻辑图



功能逻辑图



极限使用条件

电源电压 VCC	-0.5 V~7 V
输入电压 Vin	-0.5 V~Vdd+0.5 V
储藏温度	-35°C~150°C
输出驱动电流	-25mA/+25mA

推荐使用条件

电源电压 VCC	2 V~6 V
输入电压 Vin	0 V~Vdd
工作温度	0°C~70°C

电参数 (Ta=25°C)

参数	测试条件	电源电压	最小值	典型值	最大值	单位
ICC	VI = VCC or GND IO = 0	6 V	-		2	uA
VOH	IOH = -20uA	2 V	1.9	2.0	-	V
	IOH = -20uA	4.5 V	4.4	4.5	-	
	IOH = -4mA	4.5 V	3.98	4.32	-	
	IOH = -20uA	6V	5.9	6.0	-	
	IOH = -5.2 mA	6V	5.48	5.81	-	
VOL	IOL = 20uA	2 V	-	0	0.1	V
	IOL = 20uA	4.5 V	-	0	0.1	
	IOL = 4mA	4.5 V	-	0.15	0.26	
	IOL = 20uA	6V	-	0	0.1	
	IOL = 5.2mA	6V	-	0.16	0.26	
VIH		2 V	1.5	-	-	V
		4.5 V	3.15	-	-	
		6V	4.2	-	-	
VIL		2 V	-	-	0.5	V
		4.5 V	-	-	1.35	
		6V	-	-	1.8	
IIn	VI = VCC or GND	6 V	-	-	±1	uA

动态参数 (Ta=25°C)

符号	参数	测试条件		MIN	TYP	MAN	单位
		波形	VCC				
TPHL, TPLH	传输延时	参考动态测试波形图	2.0 V	-	25	85	ns
			4.5 V	-	9	17	
			6.0 V	-	7	14	
TTHL, TTLH	转换延时	参考动态测试波形图	2.0 V	-	19	75	ns
			4.5 V	-	7	15	
			6.0 V	-	6	13	

动态测试波形图

