

8 位三态同相总线信号收发器

概述

HM74HC245 是一种三态输出、八路总线信号收发器，用于双向数据总线传输。

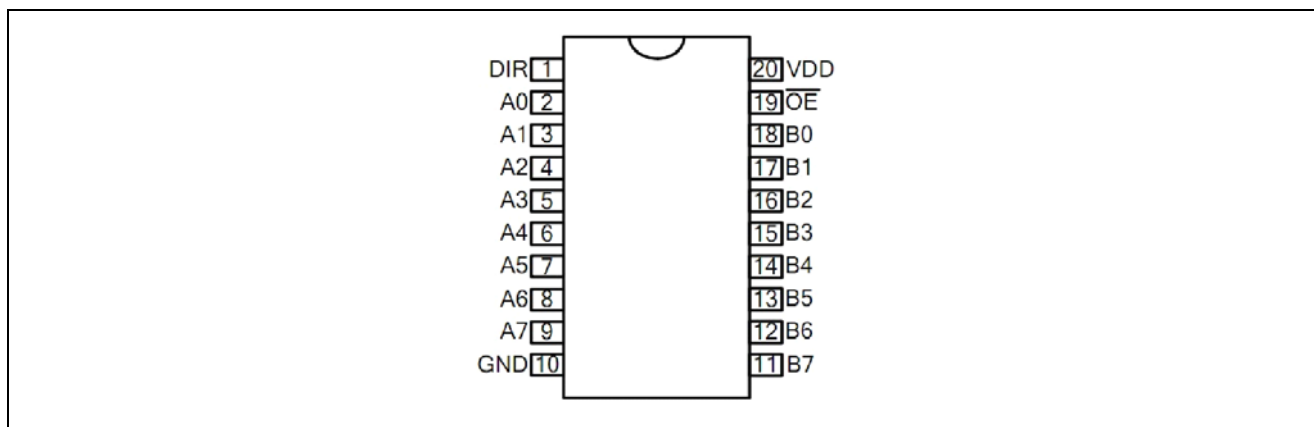
功能特点

- CMOS 工艺
- 输出可以直接驱动 CMOS、NMOS 和 TTL 电路
- 工作电压范围：2.0V~6.0V
- 低输入电流：0.1uA
- 高抗干扰能力
- 双向三态输出
- 八位双向收发器
- 封装形式：SOP20(HM74HC245D)、TSSOP20(HM74HC245T)

应用

显示屏以及其他数字电路驱动

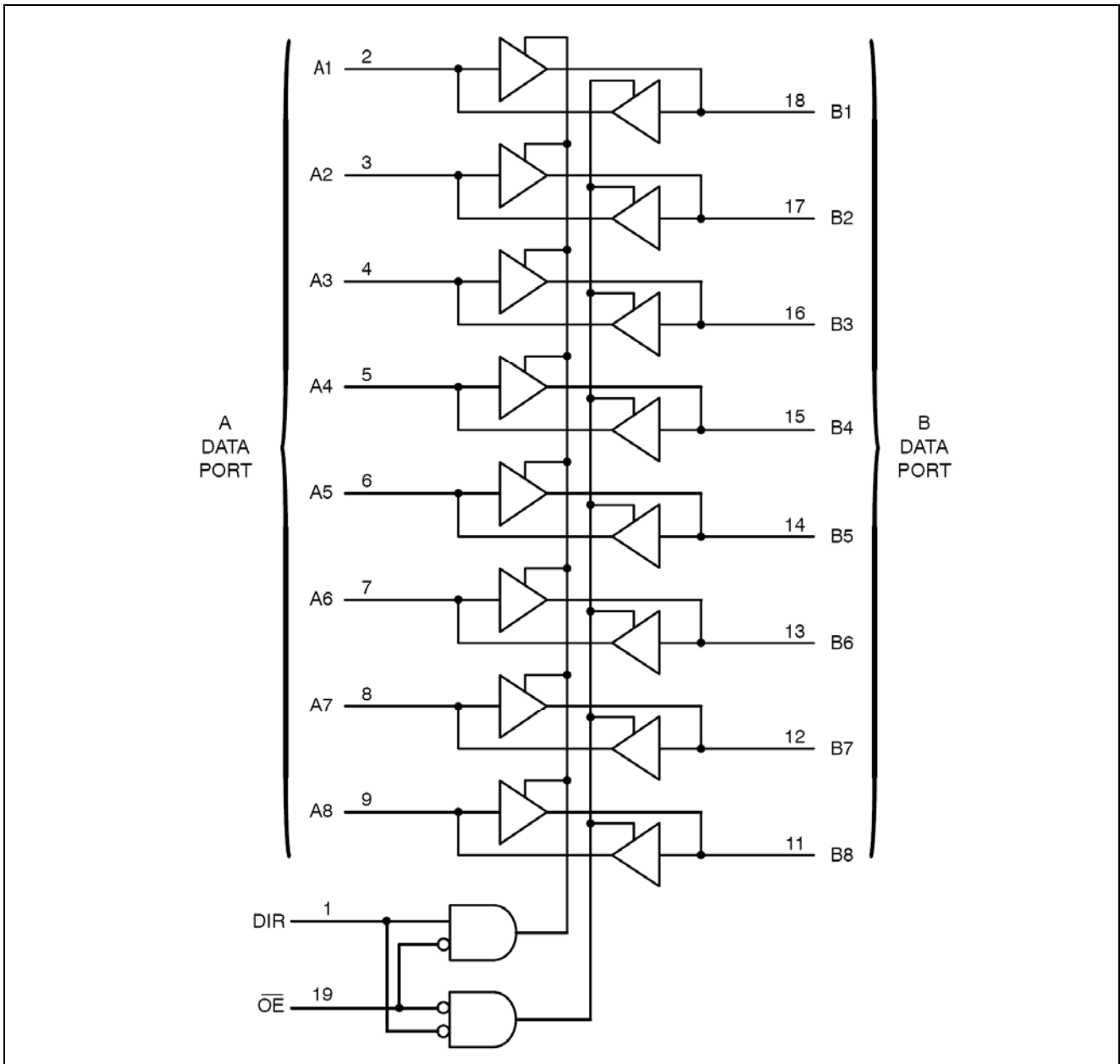
管脚排列图



管脚说明

序号	名称	描述
1	DIR	输入输出方向控制：DIR=1，A→B，DIR=0，B→A。
2-9	A0-A7	数据输入/输出
10	GND	地
11-18	B7-B0	数据输入/输出
19	OE	输出使能
20	VDD	电源

功能框图



功能说明

功能真值表:

输出使能 \overline{OE}	输入输出方向控制 DIR	工作状态
L	L	Bn 为输入, An 为输出,
L	H	An 为输入, Bn 为输出
H	X	输出为高阻态。

极限参数

名称	符号	范围	单位
电源电压	VDD	-0.5~7.0	V
输入电压	V _{IN}	-0.5~VDD+0.5	V
输出电压	V _{OUT}	-0.5~VDD+0.5	V
功耗	P _D	400	mW
工作温度	T _J	-40~80	°C
存储温度	T _{STG}	-50~150	°C

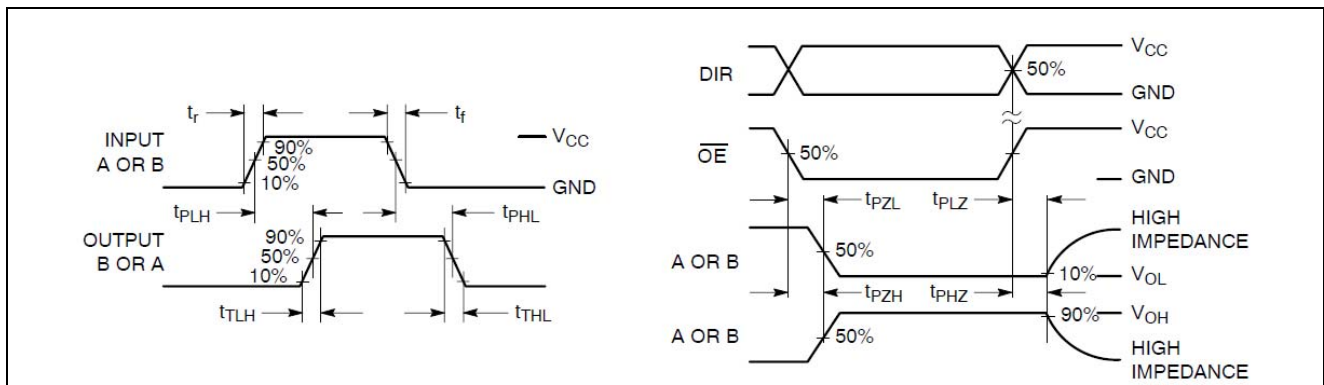
直流电参数

符号	参数	测试条件	电压 V	范围			Unit
				-55 to 25°C	≤ 85°C	≤ 125°C	
V _{IH}	Minimum High-Level Input Voltage	V _{out} = V _{CC} - 0.1V I _{out} ≤ 20μA	2.0	1.5	1.5	1.5	V
			3.0	2.1	2.1	2.1	
			4.5	3.15	3.15	3.15	
			6.0	4.2	4.2	4.2	
V _{IL}	Maximum Low-Level Input Voltage	V _{out} = 0.1V I _{out} ≤ 20μA	2.0	0.5	0.5	0.5	V
			3.0	0.9	0.9	0.9	
			4.5	1.35	1.35	1.35	
			6.0	1.8	1.8	1.8	
V _{OH}	Minimum High-Level Output Voltage	V _{in} = V _{IH} I _{out} ≤ 20μA	2.0	1.9	1.9	1.9	V
			4.5	4.4	4.4	4.4	
		V _{in} = V _{IH} I _{out} ≤ 2.4mA I _{out} ≤ 6.0mA I _{out} ≤ 7.8mA	3.0	2.48	2.34	2.2	
			4.5	3.98	3.84	3.7	
V _{OL}	Minimum Low-Level Output Voltage	V _{in} = V _{IL} I _{out} ≤ 20μA	2.0	0.1	0.1	0.1	V
			4.5	0.1	0.1	0.1	
		V _{in} = V _{IH} I _{out} ≤ 2.4mA I _{out} ≤ 6.0mA I _{out} ≤ 7.8mA	3.0	0.26	0.33	0.4	
			4.5	0.26	0.33	0.4	
I _{in}	Maximum Input Leakage Current	V _{in} = V _{CC} or GND	6.0	±0.1	±1.0	±1.0	μA
I _{OZ}	Maximum Three-State Leakage Current	Output in High-Impedance State V _{in} = V _{IL} or V _{IH} V _{out} = V _{CC} or GND	6.0	±0.5	±5.0	±10	μA
I _{CC}	Maximum Quiescent Supply Current(per Package)	V _{in} = V _{CC} or GND I _{out} = 0μA	6.0	4.0	40	40	μA

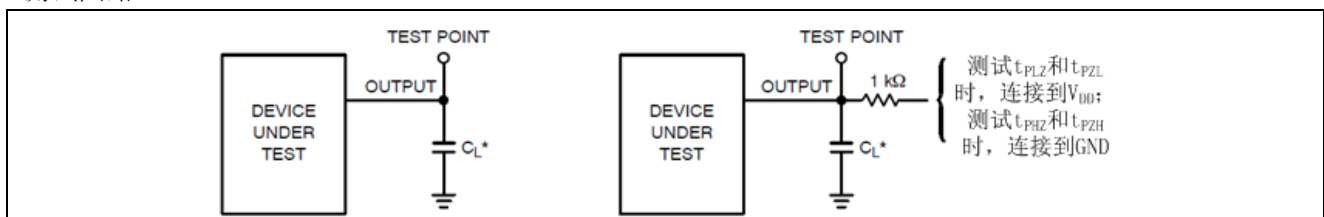
交流电参数 (CL=50pF, 输入 tr=tf=6ns)

符号	参数	电压 V	范围			Unit
			-55 to 25°C	≤ 85°C	≤ 125°C	
t _{PLH} , t _{PHL}	Maximum Propagation Delay, A to B, B to A (Figures 1 and 3)	2.0	75	95	110	ns
		3.0	55	70	80	
		4.5	15	19	22	
		6.0	13	16	19	
t _{PLZ} , t _{PHZ}	Maximum Propagation Delay, Direction or Output Enable to A or B (Figures 2 and 4)	2.0	110	140	165	ns
		3.0	90	110	130	
		4.5	22	28	33	
		6.0	19	24	28	
t _{PZL} , t _{PZH}	Maximum Propagation Delay, Output Enable to A or B (Figures 2 and 4)	2.0	110	140	165	ns
		3.0	90	110	130	
		4.5	22	28	33	
		6.0	19	24	28	
T _{TLH} , T _{THL}	Maximum Output Transition Time, Any Output (Figures 1 and 3)	2.0	60	75	90	ns
		3.0	23	27	32	
		4.5	12	15	18	
		6.0	10	13	15	
C _{in}	Maximum Input Capacitance (Pin 1 or Pin 19)	-	10	10	10	pF
C _{out}	Maximum Three-State I/O Capacitance (I/O in High-Impedance State)	-	15	15	15	pF

参数测试输入输出波形

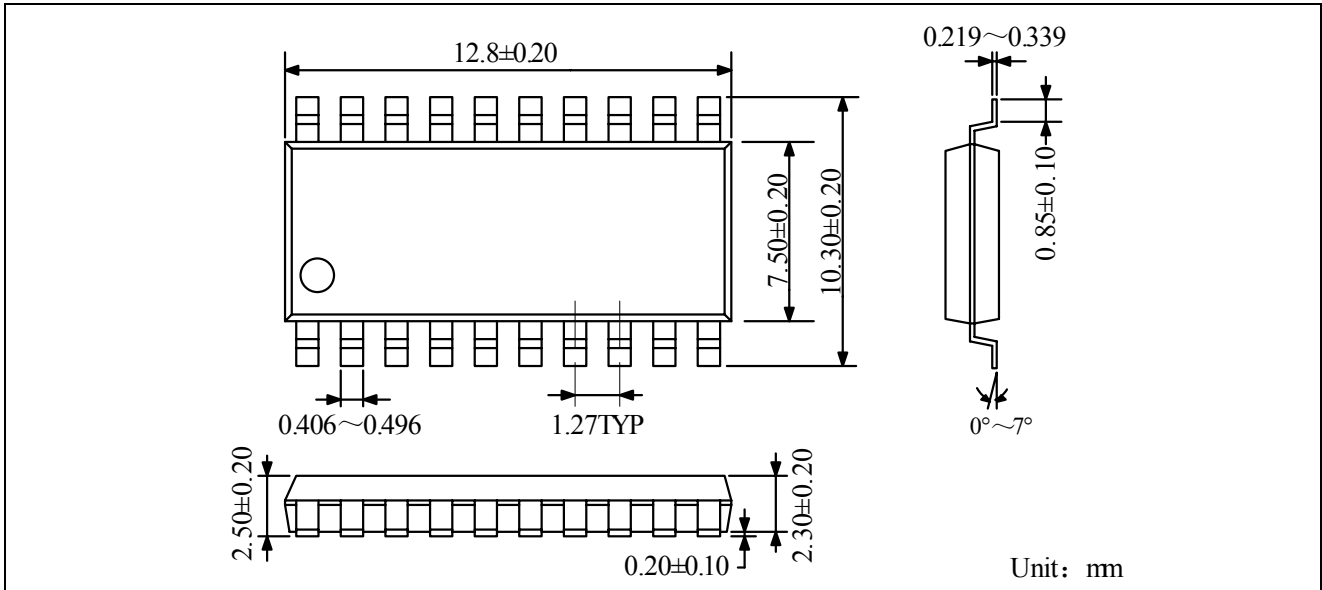


测试回路



封装尺寸

SOP20(HM74HC245D)



TSSOP20(HM74HC245T)

