

描述

HM8002D是一颗单通道AB类音频功率放大器。在5.0V电源供电，THD+N=10%，4欧姆负载上可以输出2.6W的功率。

HM8002D应用电路简单，仅需极少数的外围器件，就能提供高品质低失真的输出。

HM8002D具有关断功能，极大的延长系统的待机时间。过热保护功能增强系统的可靠性。POP声抑制功能改善了系统的听觉感受，同时简化系统调试。

HM8002D提供SOP8封装

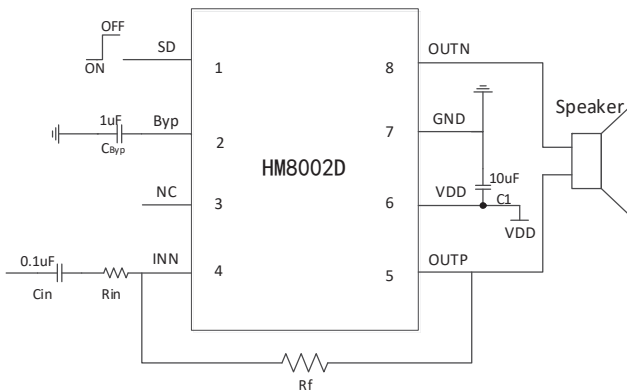
特性

- 输出功率：
 - 2.6W (VDD=5.0V, $R_L = 4\Omega$, THD+N=10%)
 - 2.8W (VDD=5.0V, $R_L = 3\Omega$, THD+N=10%)
- 工作电压：2.5V to 5.5V
- 低失真和低噪声
- 开机POP声抑制功能
- 关机电流小于1uA
- 过热保护功能

应用

- 手持设备/录音笔
- 笔记本电脑
- 锂电扩音器 / FM播放器
- 玩具及游戏机

典型应用电路图



引脚排列



描述

HM8002D是一颗单通道AB类音频功率放大器。在5.0V电源供电，THD+N=10%，4欧姆负载上可以输出2.6W的功率。

HM8002D应用电路简单，仅需极少数的外围器件，就能提供高品质低失真的输出。

HM8002D具有关断功能，极大的延长系统的待机时间。过热保护功能增强系统的可靠性。POP声抑制功能改善了系统的听觉感受，同时简化系统调试。

HM8002D提供SOP8封装

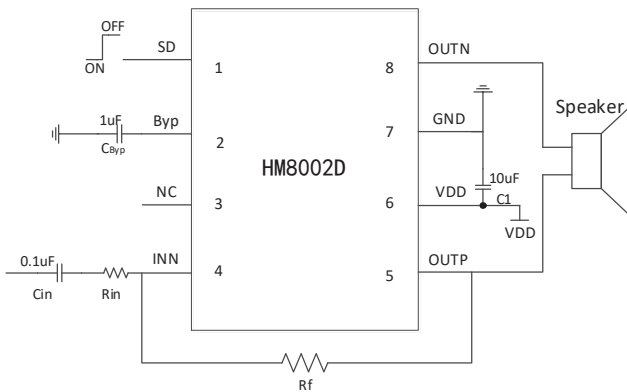
特性

- 输出功率：
 - 2.6W (VDD=5.0V, $R_L=4\Omega$, THD+N=10%)
 - 2.8W (VDD=5.0V, $R_L=3\Omega$, THD+N=10%)
- 工作电压：2.5V to 5.5V
- 低失真和低噪声
- 开机POP声抑制功能
- 关机电流小于1 μ A
- 过热保护功能

应用

- 手持设备/录音笔
- 笔记本电脑
- 锂电扩音器 / FM播放器
- 玩具及游戏机

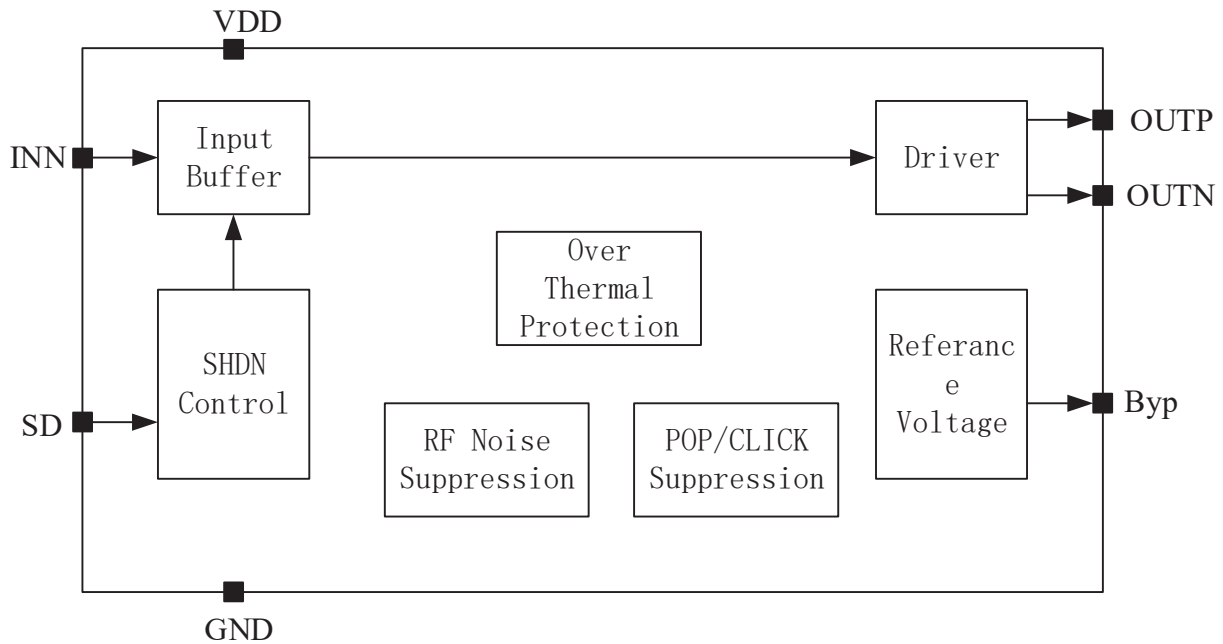
典型应用电路图



引脚排列



功能框图



管脚描述

管脚	符号	I/O	描述
1	SD	I	系统关断控制（高电平关机，低电平工作）
2	Byp	I	参考电压
3	NC		空脚
4	INN	I	音频负输入端
5	OUTP	O	音频正输出端口
6	VDD	P	电源
7	GND		地
8	OUTN	O	音频负输出端口

订货信息

料号	封装	表面印字	包装
HM8002D	SOP8	HM8002D XXXX	4000颗/盘

绝对最大额定值

V_{DD}	供电电压	-0.3V to 6V
V_I	输入电压	-0.3V to $V_{DD}+0.3V$
T_A	工作温度	-40°C to 85°C
T_J	结温	-40°C to 125°C
T_{STG}	储存温度	-65°C to 150°C
T_{SLD}	焊接温度	300°C, 5sec
ESD	HBM	2KV
	MM	250V

推荐额定值

			MIN	MAX	UNIT
V_{DD}	供电电压	VDD	2.5	5.5	V
V_{IH}	SD高电平	$V_{DD}=5.0V$	2		V
V_{IL}	SD低电平	$V_{DD}=5.0V$		0.6	V
RL_{MIN}	最小负载	$V_{DD}=5.0V$	3		Ω

热阻参数

Parameter	Symbol	Package	MAX	UNIT
热阻 (Junction to Ambient)	θ_{JA}	SOP8	115	°C/W
热阻 (Junction to Case)	θ_{JC}		63	°C/W

电性参数

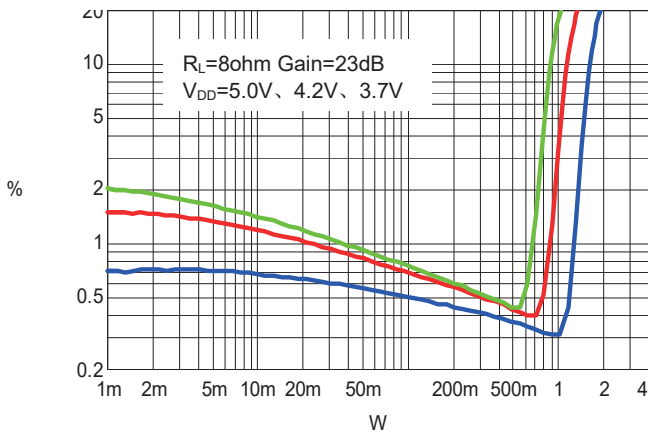
(VDD =5V, Gain=20dB, RL =8Ω, T =25°C, unless otherwise noted.)

Symbol	Parameter	Test Conditions	MIN	TYP	MAX	UNIT	
Po	输出功率	THD+N=10%,f=1KHZ,RL=4Ω	VDD=5.0V		2.6		W
			VDD=4.2V		1.8		
			VDD=3.7V		1.4		
		THD+N=1%, f=1KHZ,RL=4Ω	VDD=5.0V		1.9		W
			VDD=4.2V		1.3		
			VDD=3.7V		1.0		
		THD+N=10%,f=1KHZ,RL=3Ω	VDD=5.0V		2.8		W
			VDD=4.2V		2.1		
			VDD=3.7V		1.6		
		THD+N=1%, f=1KHZ,RL=3Ω	VDD=5.0V		2.1		W
			VDD=4.2V		1.5		
			VDD=3.7V		1.2		
THD+N	总谐波失真+噪声	VDD=5.0V, PO=1.0W, RL=4Ω	f=1KHz		0.6	%	
		VDD=3.7V, PO=0.5W, RL=4Ω			0.8		
Gv	增益	Rin=22K, Rf=120K	VDD=3.7V		18	dB	
PSRR	电源纹波抑制比	VDD=4.2V ±200mVp-p	f=1KHz		50	dB	
SNR	信噪比	VDD=5.0V, Vorms=1V, Gv=20dB	f=1KHz		85	dB	
Vn	残余噪声	VDD=5.0V, Input floating with Cin=0.1μF	A-weighting		55	μV	
			No A-weighting		80		
Dyn	动态范围	VDD=5.0V, THD=1%	f=1KHz		92	dB	
Iq	静态电流	VDD=5.0V	VSD=0.3V No Load		7.0	mA	
		VDD=4.2V			4.5		
		VDD=3.7V			3.2		
ISD	关断电流	VDD=2.0V to 5.0V	VSD=3.3V		1	μA	
Vos	失调电压	VDD=5V, AC_GND			5	mV	
Tst	启动时间	CByP =1.0uF			150	mS	
OTP	温度保护	Junction Temperature,	VDD=5.0V		175	°C	
OTH	迟滞温度	No Load			30		

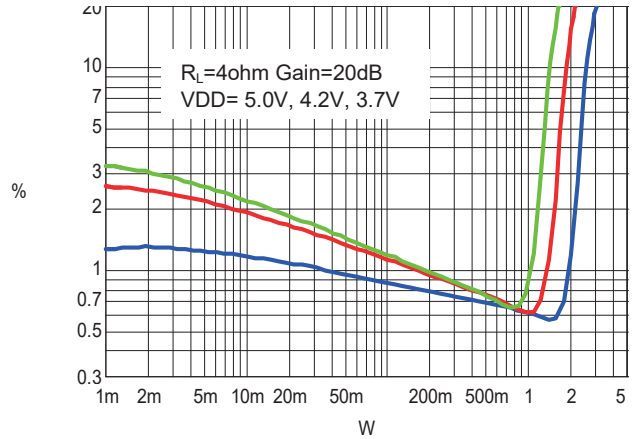
典型特征曲线

(VDD =5V, Gain=20dB, RL =8Ω, T =25°C, unless otherwise noted.)

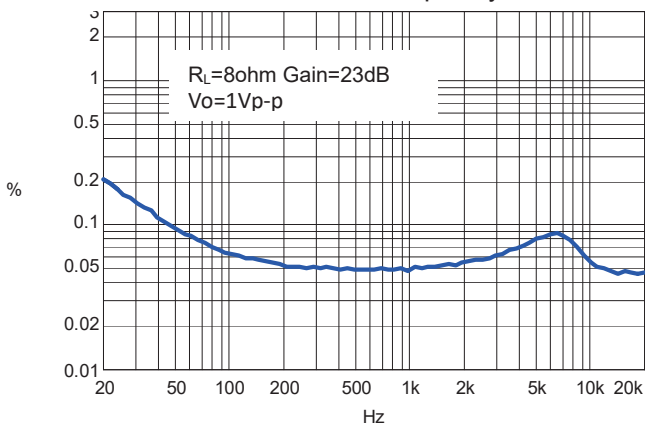
THD+N vs Output Power



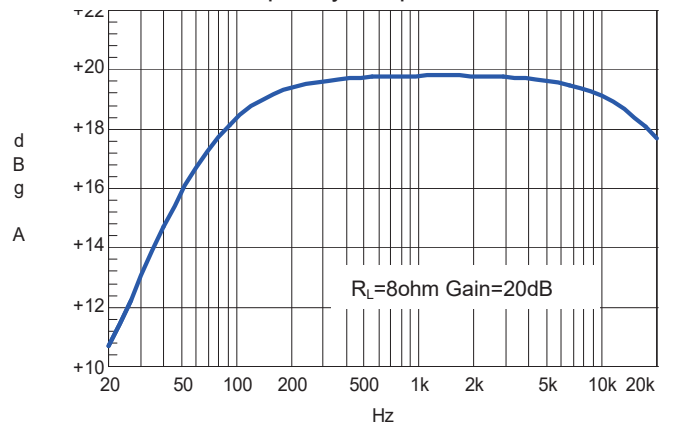
THD+N vs Output Power



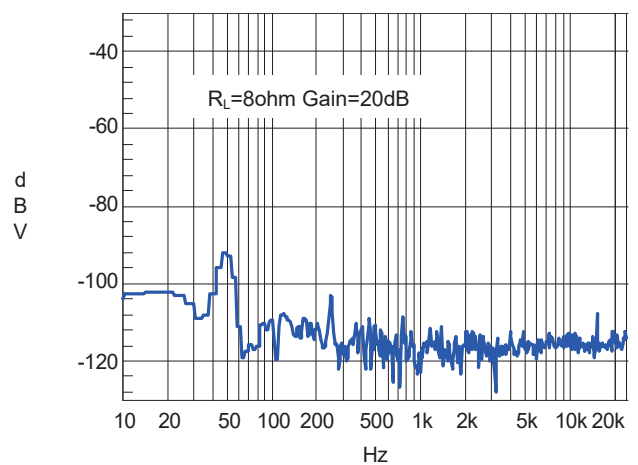
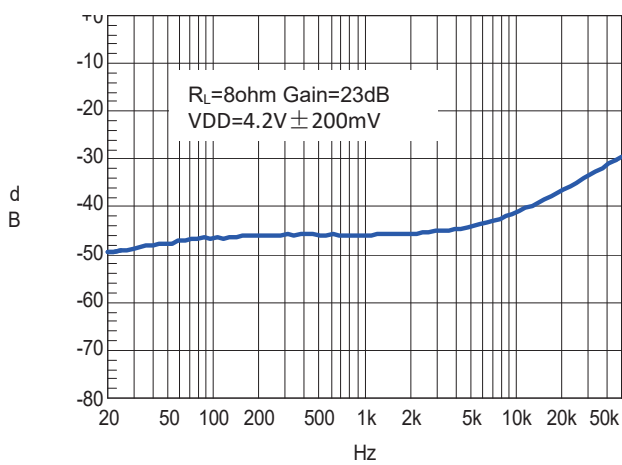
THD+N VS Frequency



Frequency Response



PSRR



应用信息

输入电阻(Ri)

HM8002D的增益由音量调节控制的输入电阻(RI)和反馈电阻(RF)控制。

增益计算如下：

$$A_v = 2 \times \frac{R_f}{R_i} \left(\frac{V}{V} \right)$$

其中，输入电阻RI为外部的输入电阻，Rf为外部反馈电阻。

输入电容 (Ci)

输入电容与输入电阻构成一个高通滤波器，其截至频率可由下式得出：

$$f_c = \frac{1}{(2\pi R_i C_i)}$$

Ci的值不仅会影响到电路的低频响应，而且也会影响电路启动和关断时所产生的POP声，输入电容越大，则到达其稳定工作点所需的电荷越多，在同等条件下，小的输入电容所产生的POP声比较小。

偏置电容C_{BYP}

偏置电容是最关键的电容，它与几个重要性能相关，当电路启动时，偏置电容决定了放大器的开启速度，偏置电容同时会影响到电路的噪声和电源抑制比以及开关机的POP声。

为避免启动时的POP声，偏置电压的上升速度应该比输入偏置电压的上升速度慢。

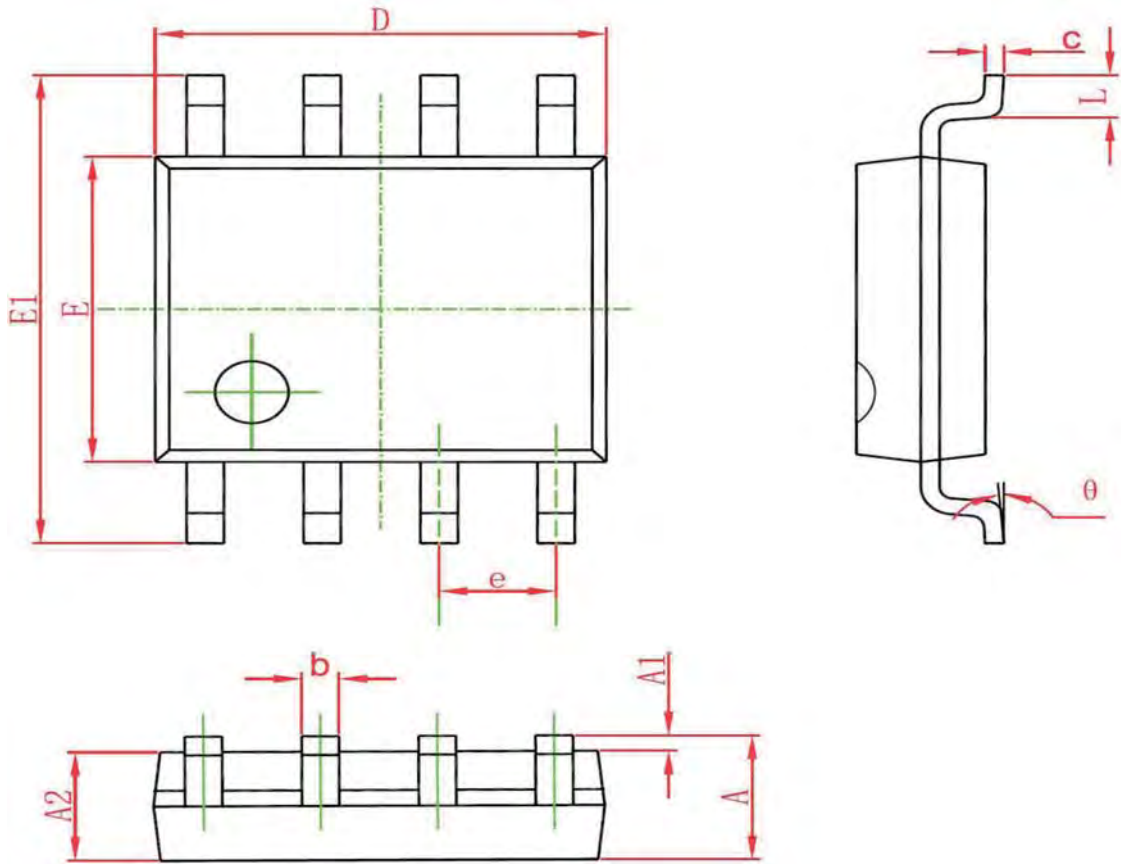
关断工作模式

为了减少在关断模式下的功率损耗，HM8002D带有关闭放大器偏置的关断电路。当SD引脚为低电平时，放大器正常工作。当SD引脚为高电平时，放大器被关闭，工作电流达到最小；SD引脚默认高电平。

过温保护

HM8002D 带有过温保护电路以防止内部温度超过 175°C 时器件损坏。在不同器件之间，这个值有 25°C 的差异。当内部电路超过设置的保护温度时，器件进入关断状态，输出被截止。当温度下降 30°C 后，器件重新正常工作。

封装图 (SOP8)



符号	毫米 (mm)		英寸 (Inch)	
	最小值	最大值	最小值	最大值
A	1.350	1.750	0.053	0.069
A1	0.100	0.250	0.004	0.010
A2	1.350	1.550	0.053	0.061
b	0.330	0.510	0.013	0.020
c	0.170	0.250	0.006	0.010
D	4.700	5.100	0.185	0.200
E	3.800	4.000	0.150	0.157
E1	5.800	6.200	0.228	0.244
e	1.27(BSC)		0.050(BSC)	
L	0.400	1.270	0.016	0.050